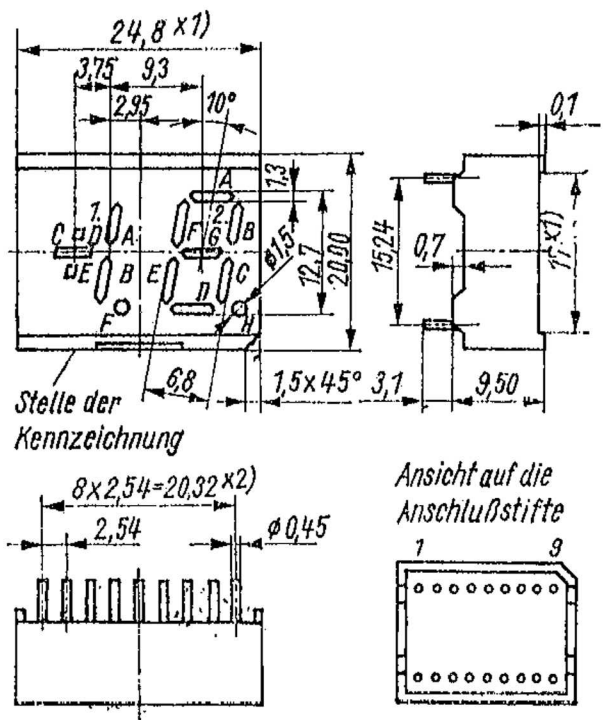


Lichtemitteranzeigen

Typ	Grenzwerte ¹⁾				Kennwerte ¹⁾ bei T _a = 25 °C					gemeins. Elektrode	Farbe	Bauform
	Sperrspannung U _R ²⁾ (V)	Flußstrom I _F (mA)	Per. Spitzendurchlaßstrom I _{FRM} ³⁾ (mA)	Flußspannung U _{Fmax} (V)	bei I _F (mA)	Lichtstärke I _V (µcd)	bei I _F (mA)	Ziffernhöhe h (mm)	Anzeigenart			
VQE 13	5	30	200	2,8	20	150 ... 780	20	12,7	2 digit, 7 Segment	Katode	rot	68
VQE 14	5	30	200	2,8	20	150 ... 780	20	12,7	2 digit, 7 Segment	Anode	rot	68
VQE 21	6	20	150	2,6	10	230 ... 1170	10	12,7	1 1/2 digit, 7 Segment	Katode	grün	67
VQE 22	6	20	150	2,6	10	230 ... 1170	10	12,7	1 1/2 digit, 7 Segment	Anode	grün	67
VQE 23	6	20	150	2,6	10	230 ... 1170	10	12,7	2 digit, 7 Segment	Katode	grün	68
VQE 24	6	20	150	2,6	10	230 ... 1170	10	12,7	2 digit, 7 Segment	Anode	grün	68

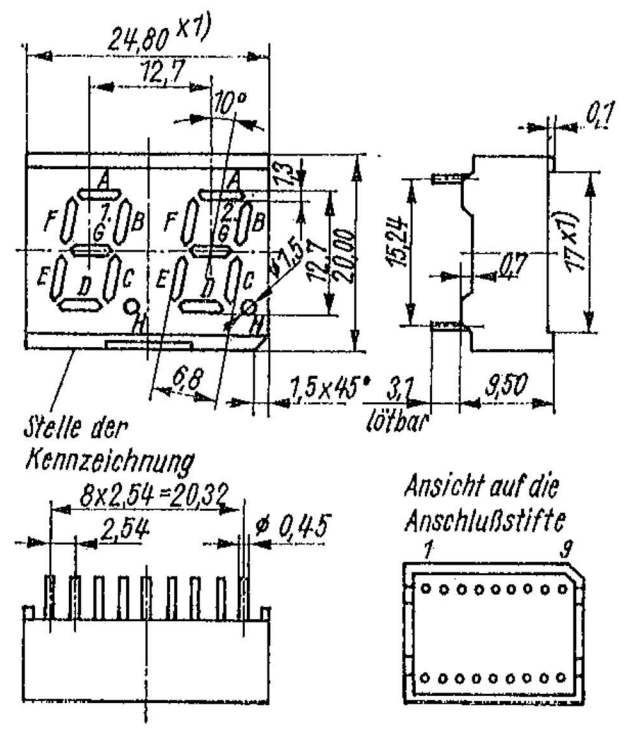
1) je Segment und Dezimalpunkt 2) bei T_a = -25 ... 85 °C 3) t_p = 1ms; τ = 1 : 10

Die Lieferung aller Lichtemitteranzeigen erfolgt nach Lichtstärkegruppen sortiert.



x¹⁾ Anzeigefläche

Bild 67



x¹⁾ Anzeigefläche

Bild 68