

Lichtemitteranzeigen

| Typ | Grenzwerte ¹⁾ | | | | Kennwerte ¹⁾ bei T _a = 25 °C | | | | | Anzeigenart | gemeins. Elektrode | Farbe | Bauform |
|---------|--|-------------------------------|---|------------------------------------|--|----------------------|-------------------------|--------------------|------------------------|----------------------------------|--------------------|-------|---------|
| | Sperrspannung U _R ²⁾ (V) | Flußstrom I _F (mA) | Per. Spitzendurchlaßstrom I _{FRM} ³⁾ (mA) | Flußspannung U _{Fmax} (V) | bei I _F (mA) | I _V (µcd) | bei I _F (mA) | Ziffernhöhe h (mm) | | | | | |
| VQB 16 | 4 | 20 | 150 | 2,6 | 10 | 230 ... 1170 | 10 | 17,9 | 1 digit ± | herausgeführte Anoden u. Katoden | rot | 64 | |
| VQB 17 | 4 | 20 | 150 | 2,6 | 10 | 230 ... 1170 | 10 | 19,6 | 1 digit, 7 Segment | Katode | rot | 65 | |
| VQB 18 | 4 | 20 | 150 | 2,6 | 10 | 230 ... 1170 | 10 | 19,6 | 1 digit, 7 Segment | Anode | rot | 65 | |
| VQB 26 | 6 | 20 | 150 | 2,6 | 10 | 230 ... 1170 | 10 | 17,9 | 1 digit ± | herausgeführte Anoden u. Katoden | grün | 64 | |
| VQB 27 | 6 | 20 | 150 | 2,6 | 10 | 230 ... 1170 | 10 | 19,6 | 1 digit, 7 Segment | Katode | grün | 65 | |
| VQB 28 | 6 | 20 | 150 | 2,6 | 10 | 230 ... 1170 | 10 | 19,6 | 1 digit, 7 Segment | Anode | grün | 65 | |
| VQB 200 | 6 | 17,5 | 120 | 2,6 | 10 | 150 ... 1170 | 10 | 12,7 | 16 Segment | Katode | grün | 66 | |
| VQB 201 | 6 | 17,5 | 120 | 2,6 | 10 | 150 ... 1170 | 10 | 12,7 | 16 Segment | Anode | grün | 66 | |
| VQE 11 | 5 | 30 | 200 | 2,8 | 20 | 150 ... 780 | 20 | 12,7 | 1 1/2 digit, 7 Segment | Katode | rot | 67 | |
| VQE 12 | 5 | 30 | 200 | 2,8 | 20 | 150 ... 780 | 20 | 12,7 | 1 1/2 digit, 7 Segment | Anode | rot | 67 | |

1) je Segment und Dezimalprodukt

2) bei T_a = - 25 ... 85 °C

3) t_p = 1 ms; τ = 1 : 10

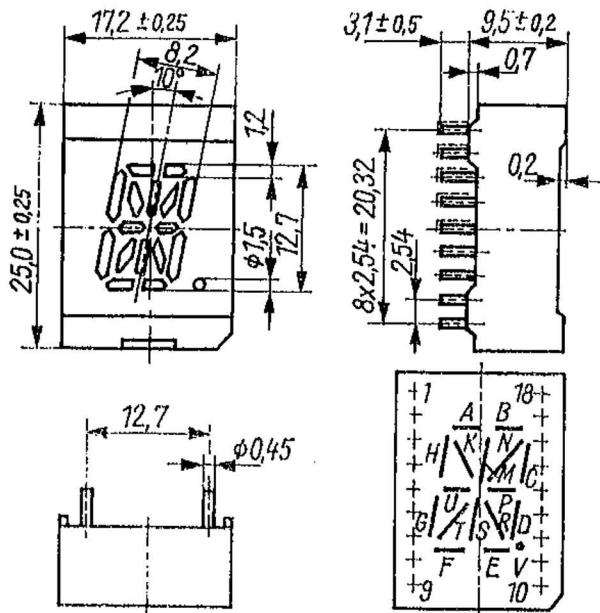
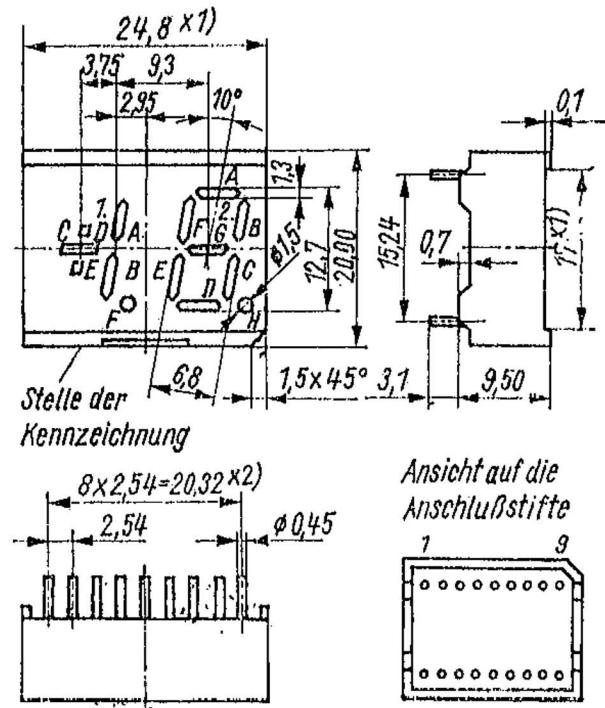


Bild 66



x¹⁾ Anzeigefläche

Bild 67