

Lichtemitteranzeigen

Typ	Grenzwerte ¹⁾				Kennwerte ¹⁾ bei T _a = 25 °C					Anzeigenart	gemeins. Elektrode	Farbe	Bauform
	Sperrspannung U _R ²⁾ (V)	Flußstrom I _F (mA)	Per. Spitzendurchlaßstrom I _{FRM} ³⁾ (mA)	Flußspannung U _{Fmax} (V)	bei I _F (mA)	I _V (µcd)	bei I _F (mA)	Ziffernhöhe h (mm)					
VQB 16	4	20	150	2,6	10	230 ... 1170	10	17,9	1 digit +	herausgeführte Anoden u. Katoden	rot	64	
VQB 17	4	20	150	2,6	10	230 ... 1170	10	19,6	1 digit, 7 Segment	Katode	rot	65	
VQB 18	4	20	150	2,6	10	230 ... 1170	10	19,6	1 digit, 7 Segment	Anode	rot	65	
VQB 26	6	20	150	2,6	10	230 ... 1170	10	17,9	1 digit +	herausgeführte Anoden u. Katoden	grün	64	
VQB 27	6	20	150	2,6	10	230 ... 1170	10	19,6	1 digit, 7 Segment	Katode	grün	65	
VQB 28	6	20	150	2,6	10	230 ... 1170	10	19,6	1 digit, 7 Segment	Anode	grün	65	
VQB 200	6	17,5	120	2,6	10	150 ... 1170	10	12,7	16 Segment	Katode	grün	66	
VQB 201	6	17,5	120	2,6	10	150 ... 1170	10	12,7	16 Segment	Anode	grün	66	
VQE 11	5	30	200	2,8	20	150 ... 780	20	12,7	1 1/2 digit, 7 Segment	Katode	rot	67	
VQE 12	5	30	200	2,8	20	150 ... 780	20	12,7	1 1/2 digit, 7 Segment	Anode	rot	67	

1) je Segment und Dezimalprodukt

2) bei T_a = - 25 ... 85 °C

3) t_p = 1 ms; τ = 1 : 10

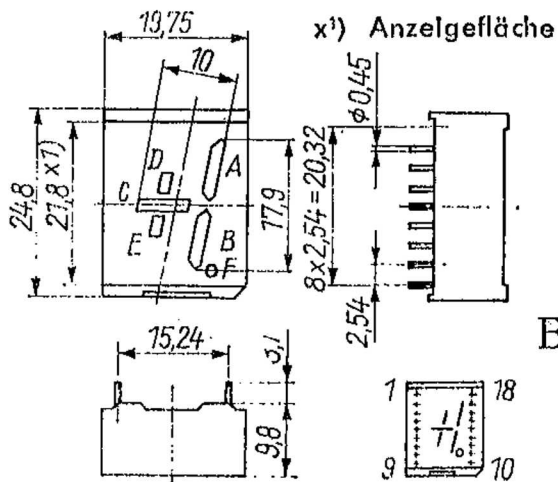


Bild 64

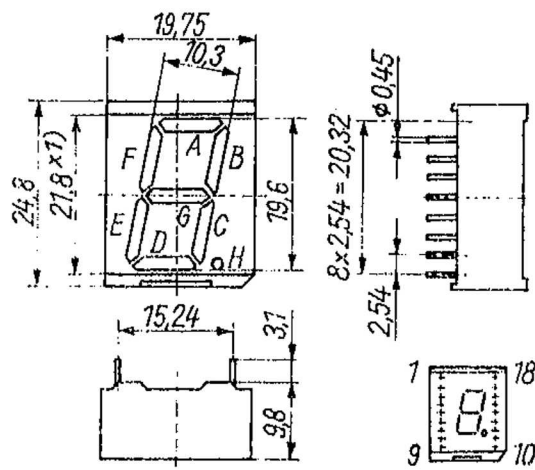


Bild 65

x¹⁾ Anzeigefläche