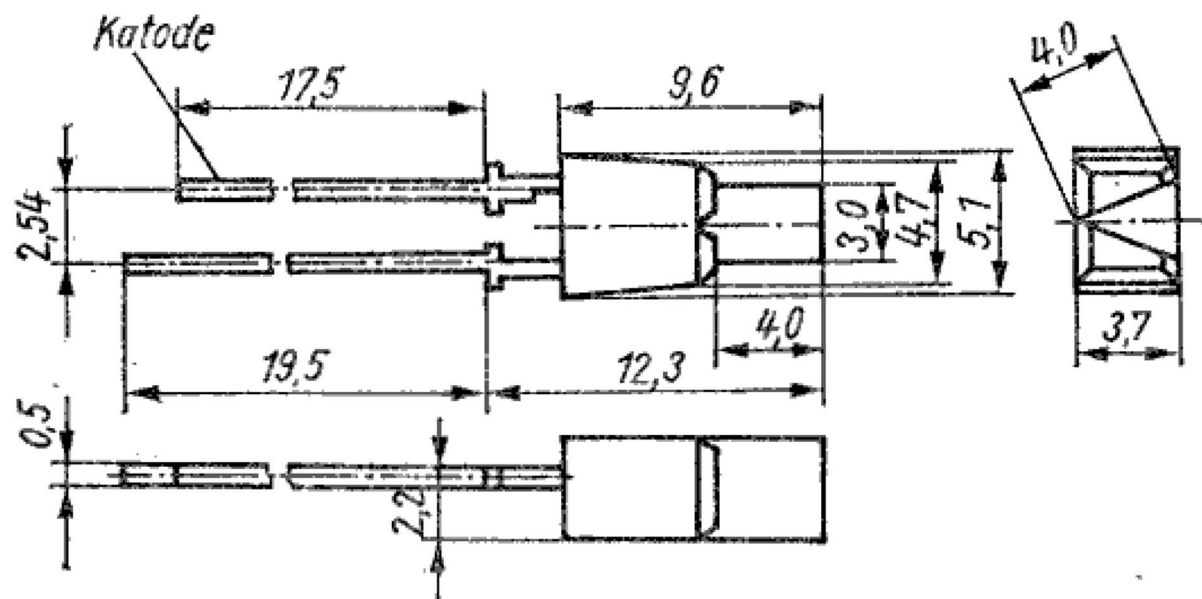


# VQA 19 · VQA 29 · VQA 39 · VQA 49



## Grenzwerte

Durchlaßgleichstrom ( $\vartheta_a = -25 \dots 55 \text{ }^\circ\text{C}$ )	$I_{Fmax}$	30	mA
Sperrgleichspannung bei $\vartheta_a = -25 \dots 85 \text{ }^\circ\text{C}$	$U_{Rmax}$	5	V
Betriebstemperatur	$\vartheta_a$	$-25 \dots 85$	$^\circ\text{C}$
Lagertemperatur	$\vartheta_{stg}$	$5 \dots 35$	$^\circ\text{C}$
für Lagerung bis zu 30 Tagen	$\vartheta_{stg}$	$-50 \dots 50$	$^\circ\text{C}$

## Kennwerte ( $\vartheta_a = 25 \text{ }^\circ\text{C}$ )

Lichtstärke bei $I_F = 20 \text{ mA}$	$I_V$		$0,4 \dots 2,0 \text{ mcd}$
Durchlaßgleichspannung bei $I_F = 20 \text{ mA}$	$U_F$		$\leq 2,8 \text{ V}$
Sperrgleichstrom bei $U_R = 5 \text{ V}$	$I_R$		$\leq 100 \text{ } \mu\text{A}$
Wellenlänge der max. spektralen Emission	$\lambda_p$	VQA 19	$635 \pm 10 \text{ nm}$
		VQA 29	$560 \pm 10 \text{ nm}$
		VQA 39	$590 \pm 10 \text{ nm}$
		VQA 49	$610 \pm 10 \text{ nm}$
Öffnungswinkel	$\Theta_e$		$100 \text{ }^\circ$

**Lichtemitterdioden**

Typ	Grenzwerte				Kennwerte bei $T_a = 25\text{ °C}$					Bauform
	Sperrspannung $U_{Rmax}$ (V)	Flußstrom $I_{Fmax}$ (mA)	Flußspannung $U_{Fmax}$ (V)	bei $I_F$ (mA)	Wellenlänge Emission $\lambda_p$ (nm)	max. Lichtstärke $I_V$ (mcd)	bei $I_F$ (mA)	Abstrahlwinkel $\Theta_e$ (Grad)	Lichtfarbe	
3 mm Durchmesser										
VQA 17	5	30	2,6	10	635 $\pm$ 10	0,4 ... 2,0	10	70	TSN-rot	36
VQA 27	5	30	2,6	10	560 $\pm$ 10	1,35... 10	10	70	grün	36
VQA 37	5	30	2,6	10	590 $\pm$ 10	0,4 ... 2,0	10	70	gelb	36
VQA 47	5	30	2,6	10	610 $\pm$ 10	0,4 ... 3,0	10	70	orange	36
Sonderbauformen										
VQA 14	5	30	2,8	20	635 $\pm$ 10	0,4 ... 2,0	20	100	TSN-rot	37
VQA 24	5	30	2,8	20	560 $\pm$ 10	0,4 ... 2,0	20	100	grün	37
VQA 34	5	30	2,8	20	590 $\pm$ 10	0,4 ... 2,0	20	100	gelb	37
VQA 15	5	40	1,8	20	660 $\pm$ 10	0,4 ... 1,35	20	100	rot	38
VQA 25	5	30	2,6	10	560 $\pm$ 10	0,4 ... 3,0	10	100	grün	38
VQA 35	5	30	2,8	20	590 $\pm$ 10	0,4 ... 3,0	20	100	gelb	38
VQA 18	5	30	2,8	20	635 $\pm$ 10	0,4 ... 2,0	20	100	TSN-rot	39
VQA 28	5	30	2,8	20	560 $\pm$ 10	0,4 ... 2,0	20	100	grün	39
VQA 38	5	30	2,8	20	590 $\pm$ 10	0,4 ... 2,0	20	100	gelb	39
VQA 19	5	30	2,8	20	635 $\pm$ 10	0,4 ... 2,0	20	100	TSN-rot	40
VQA 29	5	30	2,8	20	560 $\pm$ 10	0,4 ... 2,0	20	100	grün	40
VQA 39	5	30	2,8	20	590 $\pm$ 10	0,4 ... 2,0	20	100	gelb	40
VQA 49	5	30	2,8	20	610 $\pm$ 10	0,4 ... 2,0	20	100	orange	40

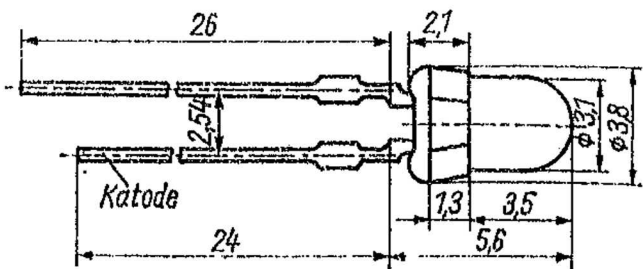


Bild 36

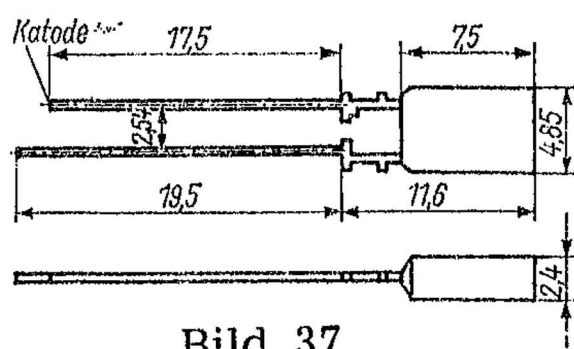


Bild 37

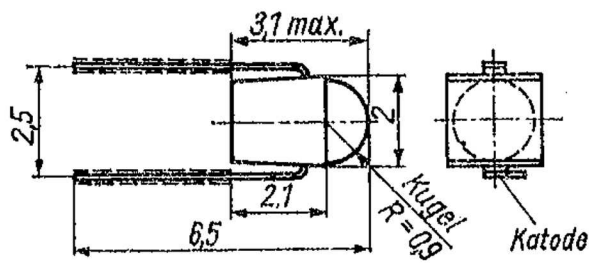


Bild 38

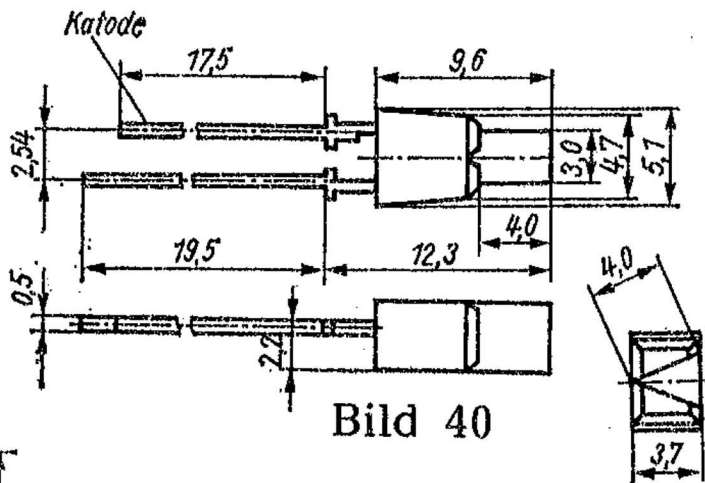


Bild 40

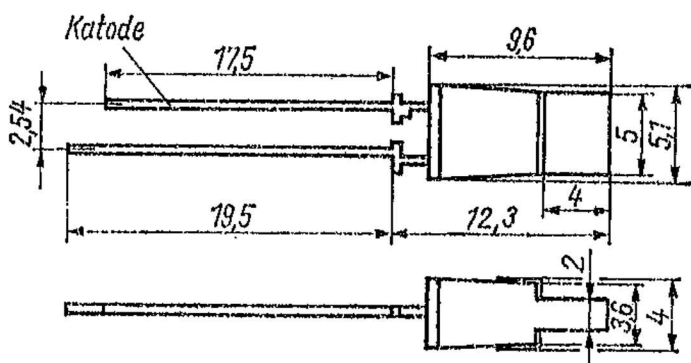


Bild 39