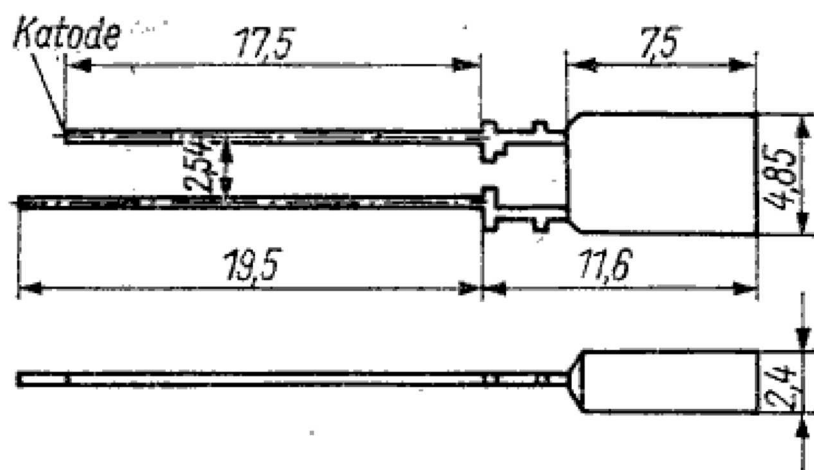


VQA 14 · VQA 24 · VQA 34



Grenzwerte

Durchlaßgleichstrom
bei $\vartheta_a = -25 \dots 55 \text{ }^\circ\text{C}$

I_{Fmax}

30 mA

Sperrgleichspannung
bei $\vartheta_a = -25 \dots 85 \text{ }^\circ\text{C}$

U_{Rmax}

5 V

Betriebstemperatur

ϑ_a

$-25 \dots 85 \text{ }^\circ\text{C}$

Lagertemperatur
für Lagerung bis zu
30 Tagen

ϑ_{stg}

$-50 \dots 50 \text{ }^\circ\text{C}$

Kennwerte bei $\vartheta_a = 25 \text{ }^\circ\text{C}$

Lichtstärke
bei $I_F = 20 \text{ mA}$

I_v

VQA 14

0,6 ... 3,0 mcd

VQA 24

0,9 ... 3,0 mcd

VQA 34

0,6 ... 2,0 mcd

Durchlaßgleichspannung
bei $I_F = 20 \text{ mA}$

U_F

$\leq 2,8 \text{ V}$

Sperrgleichstrom
bei $U_R = 5 \text{ V}$

I_R

$\leq 100 \text{ } \mu\text{A}$

Wellenlänge der
max. spektralen Emission

λ_p

VQA 14

$635 \pm 10 \text{ nm}$

VQA 24

$560 \pm 10 \text{ nm}$

VQA 34

$590 \pm 10 \text{ nm}$

Öffnungswinkel

Θ_e

100°