

Lichtemitterdioden

Typ	Grenzwerte				Kennwerte bei $T_a = 25\text{ °C}$					Bauform
	Sperrspannung U_{Rmax} (V)	Flußstrom I_{Fmax} (mA)	Flußspannung U_{Fmax} (V)	bei I_F (mA)	Wellenlänge Emission λ_p (nm)	max. Lichtstärke		Abstrahlwinkel Θ_e (Grad)	Lichtfarbe	
VQA 101	5	30	2,8	20	635 ± 10	0,4 ... 2,0	20	100	TSN-rot	41
VQA 201	5	30	2,8	20	560 ± 10	0,4 ... 2,0	20	100	grün	41
VQA 301	5	30	2,8	20	590 ± 10	0,4 ... 2,0	20	100	gelb	41
VQA 103	5	30	2,8	20	635 ± 10	0,4 ... 2,0	20	100	TSN-rot	42
VQA 203	5	30	2,8	20	560 ± 10	0,4 ... 2,0	20	100	grün	42
VQA 303	5	30	2,8	20	590 ± 10	0,4 ... 2,0	20	100	gelb	42

Die Lieferung aller LED erfolgt nach Lichtstärkegruppen sortiert. In einer Verpackungseinheit streut die Lichtstärke der einzelnen Dioden max. um den Faktor 2. Die Kennzeichnung erfolgt nur auf der Verpackung.

Lichtstärkegruppe A B C D E F G H

I_{Vmin} (mcd) 0,4 0,6 0,9 1,35 2,0 3,0 4,5 6,8

Lichtstärkegruppe I K L M N O P R

I_{Vmin} (mcd) 10 15 23 34 51 77 116 172

Bei Zweifarb-LED beträgt die Lichtstärke $I_{Vmin} : I_{Vmax}$ innerhalb einer LED < 3 (Verhältnisgruppe 1 bzw. < 6 (Verhältnisgruppe 2).

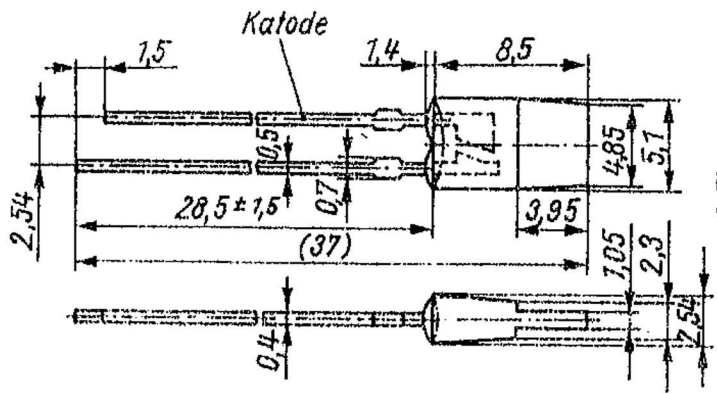


Bild 41

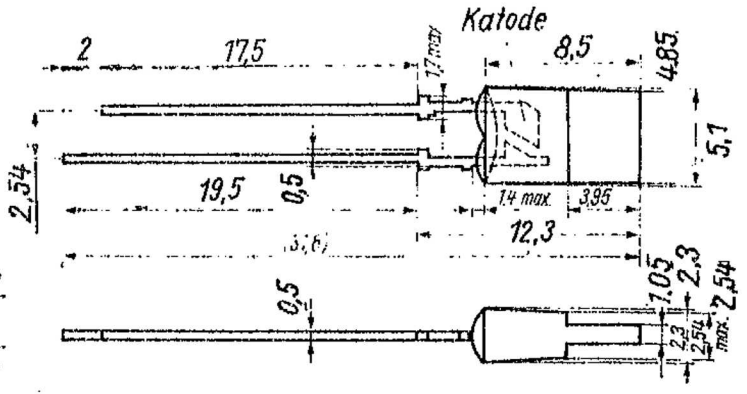


Bild 42