

Lichtemitterdioden

Typ	Grenzwerte				Kennwerte bei $T_a = 25\text{ °C}$					Bauform
	Sperrspannung U_{Rmax} (V)	Flußstrom I_{Fmax} (mA)	Flußspannung U_{Fmax} (V)	bei I_F (mA)	Wellenlänge Emission λ_p (nm)	max. Lichtstärke I_V (mcd)	bei I_F (mA)	Abstrahlwinkel Θ_e (Grad)	Lichtfarbe	
3 mm Durchmesser										
VQA 17	5	30	2,6	10	635 \pm 10	0,4 ... 2,0	10	70	TSN-rot	36
VQA 27	5	30	2,6	10	560 \pm 10	1,35... 10	10	70	grün	36
VQA 37	5	30	2,6	10	590 \pm 10	0,4 ... 2,0	10	70	gelb	36
VQA 47	5	30	2,6	10	610 \pm 10	0,4 ... 3,0	10	70	orange	36
Sonderbauformen										
VQA 14	5	30	2,8	20	635 \pm 10	0,4 ... 2,0	20	100	TSN-rot	37
VQA 24	5	30	2,8	20	560 \pm 10	0,4 ... 2,0	20	100	grün	37
VQA 34	5	30	2,8	20	590 \pm 10	0,4 ... 2,0	20	100	gelb	37
VQA 15	5	40	1,8	20	660 \pm 10	0,4 ... 1,35	20	100	rot	38
VQA 25	5	30	2,6	10	560 \pm 10	0,4 ... 3,0	10	100	grün	38
VQA 35	5	30	2,8	20	590 \pm 10	0,4 ... 3,0	20	100	gelb	38
VQA 18	5	30	2,8	20	635 \pm 10	0,4 ... 2,0	20	100	TSN-rot	39
VQA 28	5	30	2,8	20	560 \pm 10	0,4 ... 2,0	20	100	grün	39
VQA 38	5	30	2,8	20	590 \pm 10	0,4 ... 2,0	20	100	gelb	39
VQA 19	5	30	2,8	20	635 \pm 10	0,4 ... 2,0	20	100	TSN-rot	40
VQA 29	5	30	2,8	20	560 \pm 10	0,4 ... 2,0	20	100	grün	40
VQA 39	5	30	2,8	20	590 \pm 10	0,4 ... 2,0	20	100	gelb	40
VQA 49	5	30	2,8	20	610 \pm 10	0,4 ... 2,0	20	100	orange	40

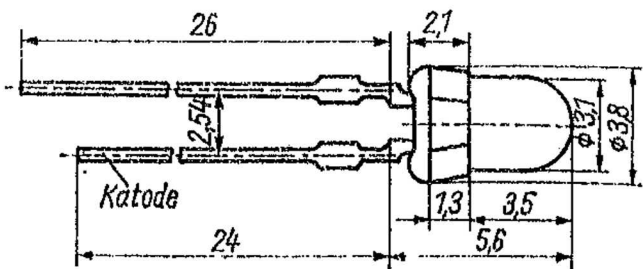


Bild 36

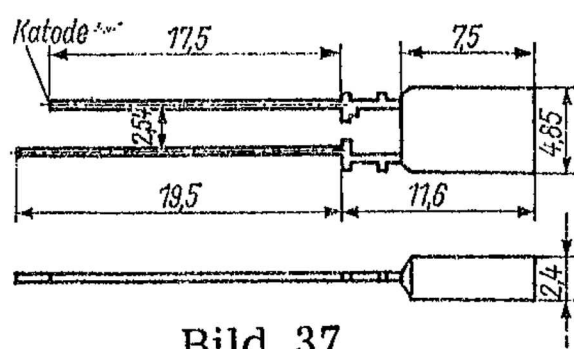


Bild 37

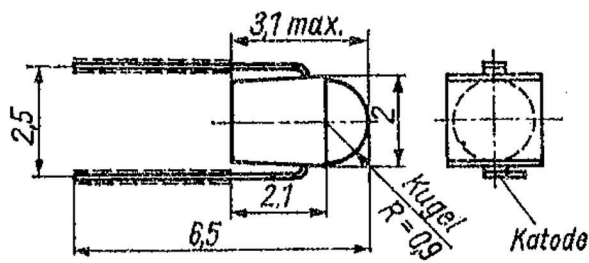


Bild 38

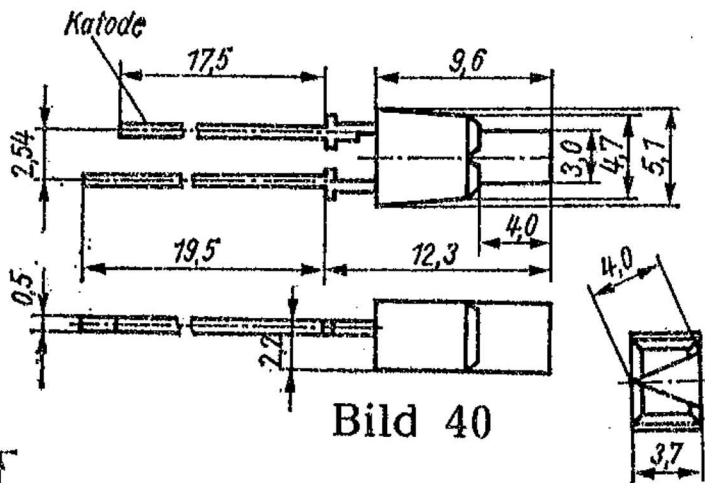


Bild 40

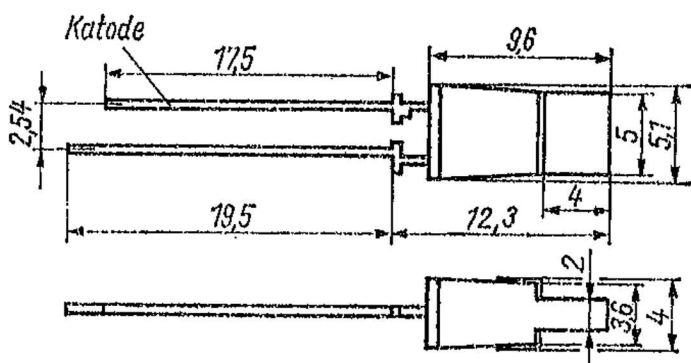


Bild 39