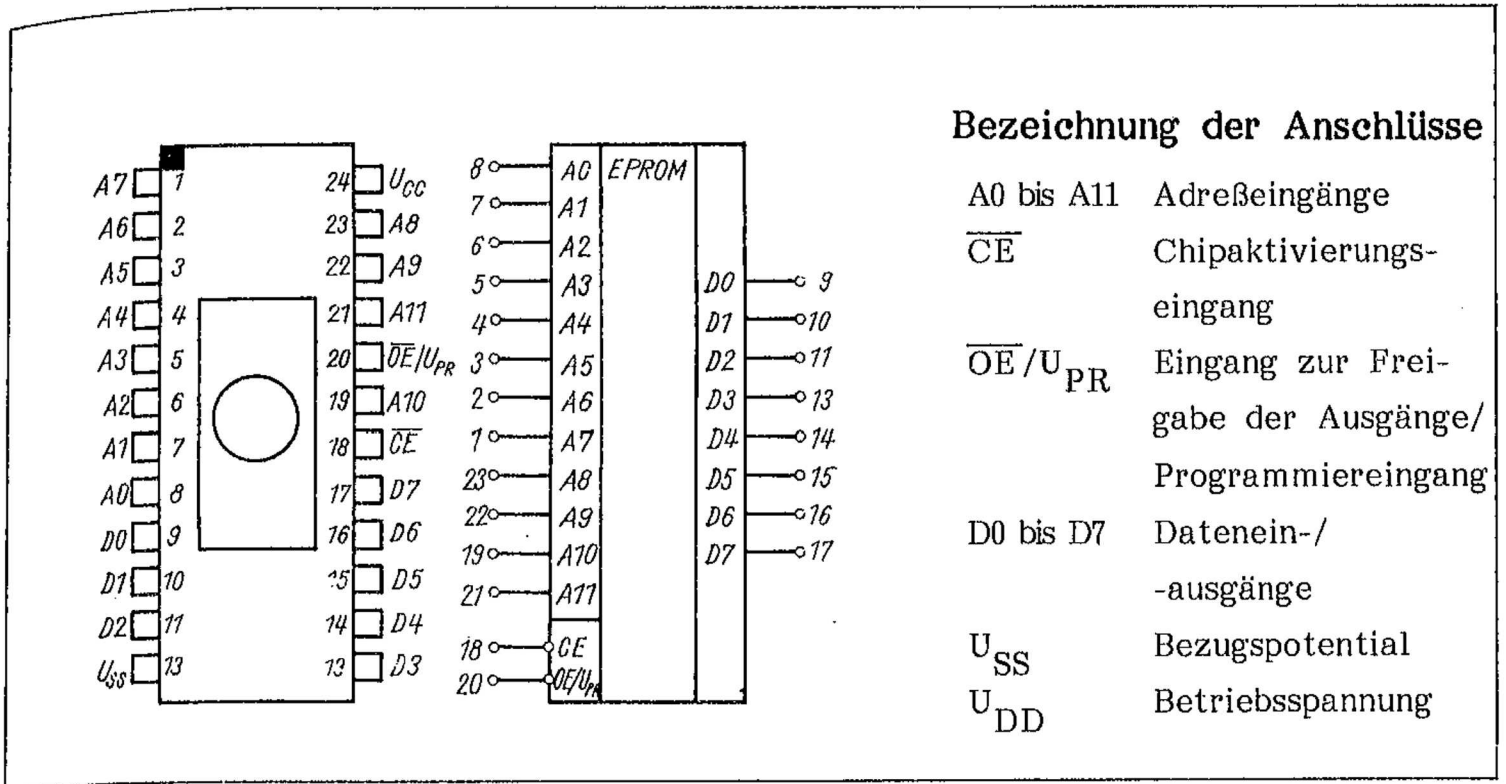


# U 2732 CC

## Elektrisch programmierbarer, UV-löschbarer (4 k x 8) Bit Festwertspeicher (EPROM)



Anschlußbelegung und Schaltzeichen

Typstandard: TGL 43809

Bauform: DIP-24, Keramik (Bild 11)

### Eigenschaften

- Tristate-Ausgänge, bidirektionale Datenpins,
- im Standby-Modus ca. 80 % geringerer Betriebsstromverbrauch,
- Programmierimpulsdauer von 50 ms,
- byteweises Programmieren möglich,
- Programmierung direkt auf der Leiterplatte möglich,
- 24poliges DIL-Keramikgehäuse mit UV-durchlässigem Fenster.

### Ausgewählte Kennwerte

Kennwert	Kurzzeichen	Meßbedingung	min.	typ.	max.	Einheit
Betriebsspannung	$U_{CC}$		4,75		5,25	V
Statische Stromaufnahme aktiv	$I_{CC}$				150	mA
Statische Stromaufnahme im Ruhestand	$I_{CCR}$				30	mA
Programmierspannung	$U_{PR}$				25 ±1	V
Adressenzugriffszeit	$t_{AVDV}$	U 2732 CC 35			350	ns
	$t_{AVDV}$	U 2732 CC 39			390	ns
	$t_{AVDV}$	U 2732 CC 45			450	ns

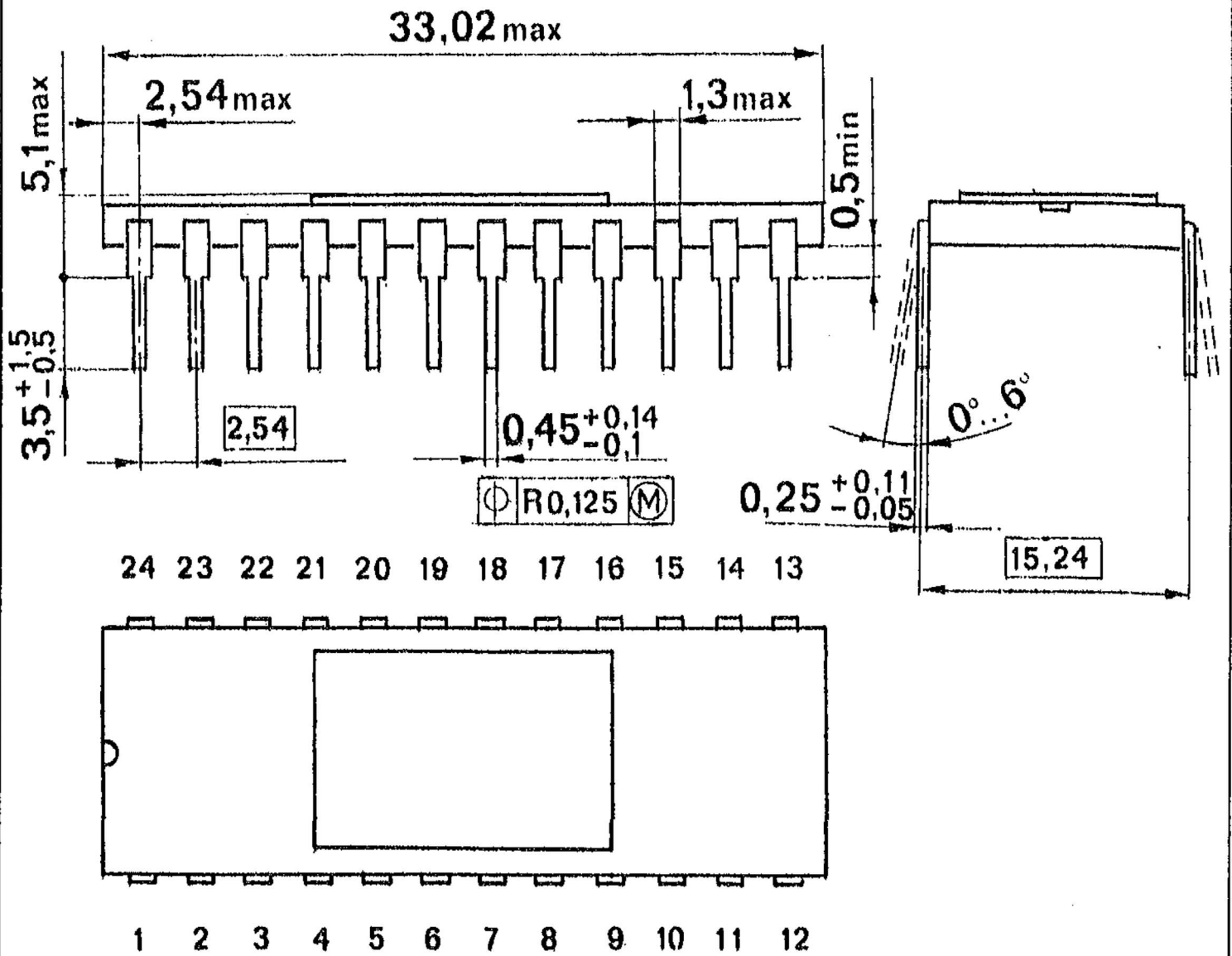


Bild 11 (DIP-24, Keramik)

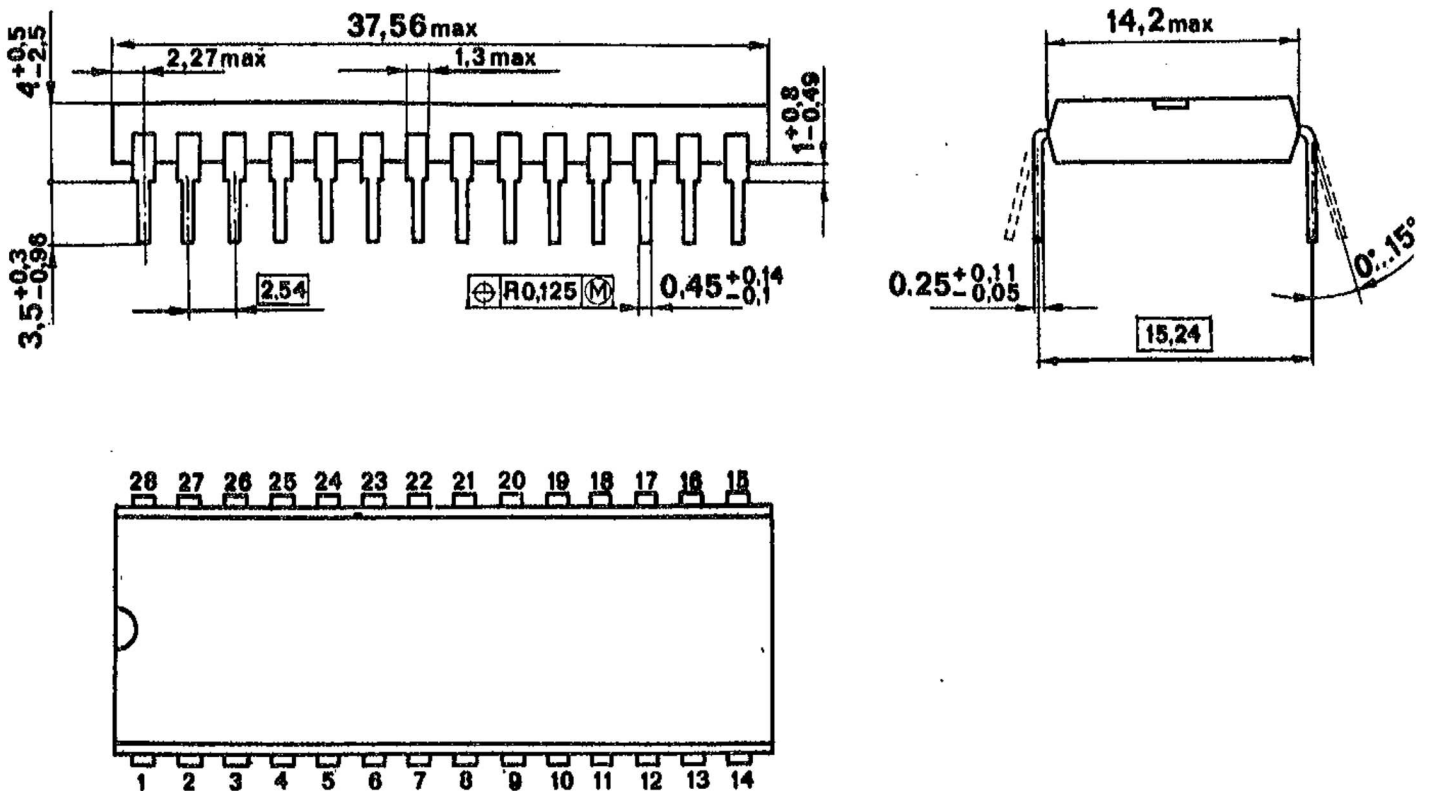


Bild 12 (DIP-28, Plast)