

# SY 185/05 ... SY 185/6

## Schnelle Silizium-Gleichrichterdiode im Metallgehäuse mit Gewindeanschluß M 8

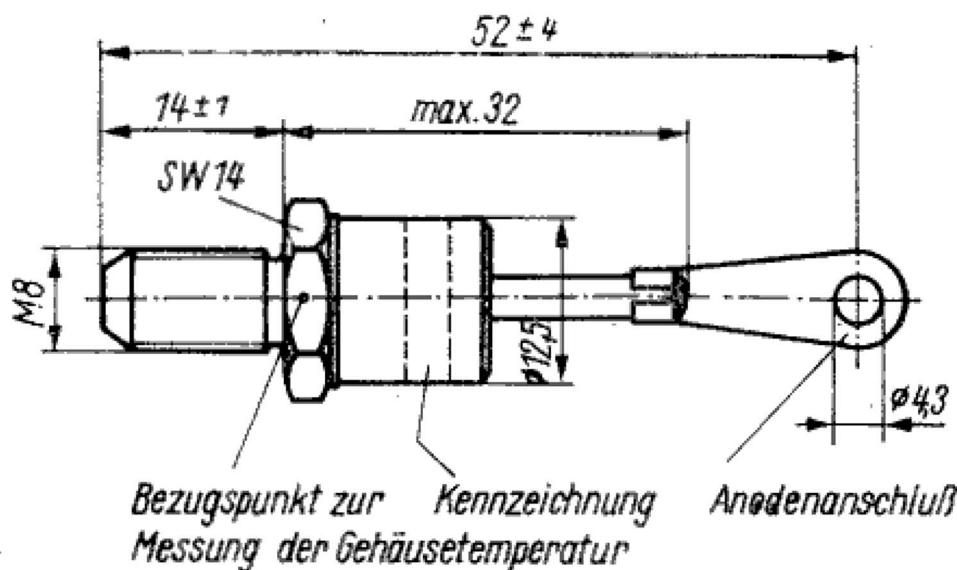
Typ	$U_{RRM}^{1)}$ (V)	$U_{RSM}^{2)}$ (V)	$U_R$ (V)	$I_{F(AV)}^{3)}$ (A)	$I_{F(RMS)}$ (A)	$I_{FSM}^{4)}$ (A)
SY 185/05		50	35			
1		100	70	16,5		
2		200	140	bis	39	400
4		400	280	25		
6		600	420			

- Empfohlene  $U_{RWM} \leq 0,7 \times U_{RRM}$
  - Sperrschichttemperatur  $\vartheta_j = -55^\circ\text{C}$  bis  $+150^\circ\text{C}$
  - Sperrerrholungszeit  $t_{rr} \leq 0,3 \mu\text{s}$
- $I_F = 1\text{A}$ ,  $di_F/dt = 12,5\text{A}/\mu\text{s}$ ,  $I_R = 0,3\text{A}$ ,  $\vartheta_c = 25^\circ\text{C}$

1)  $\frac{t_p}{T}$  (von  $U_R \leq 0,5$ ,  $f = 50\text{Hz} \dots 30\text{kHz}$  2)  $t_p \leq 20\text{ms}$

3) Sinushalbwellen,  $f = 50\text{Hz} \dots 20\text{kHz}$ ,  $\vartheta_c = 100^\circ\text{C}$

4) Sinushalbwellen,  $f \geq 50\text{Hz}$ ,  $\vartheta_j = 120^\circ\text{C}$ ,  $U_R = 0$



(1mal biegen der Fahne um  $90^\circ$  zulässig; Stellung der Fahne zum Sechskant unverbindlich)