

Si-npn-Leistungsschalttransistoren im Plastikgehäuse

Typ	Grenzwerte						Kennwerte bei $T_j = 25\text{ °C}$									Bauform
	P_{tot}	U_{CEX}	U_{CEO}	I_C	I_{CM}	T_j	U_{CEsat} max	U_{BEsat} max	bei $I_C ; I_B$		t_f bei $I_C ; I_B$		$-I_B$	R_{thjc} max		
	(W)	(V)	(V)	(A)	(A)	(°C)	(V)	(V)	(A)	(A)	(μ s)	(A)	(A)	(A)	(K/W)	
SU 377	85	600	300	6	8	175	1,5	1,3	2,5	0,5	0,8	2,5	0,5	1,0	1,76	85
SU 378	85	700	400	6	8	175	1,5	1,3	2,5	0,5	0,8	2,5	0,5	1,0	1,76	85
SU 379	85	800	400	6	8	175	1,0	1,1	1,0	0,2	0,8	1,0	0,2	0,4	1,76	85
SU 380	85	850	400	6	8	175	1,5	1,3	2,5	0,5	0,8	2,5	0,5	1,0	1,76	85
SU 382	120	850	400	9	15	175	1,5	1,6	5	1	0,8	5	1	1	1,2	84
SU 383	120	1000	450	9	15	175	1,5	1,6	5	1	0,8	5	1	1	1,2	84
SU 384	120	1000	450	9	15	175	1,5	1,6	7	1,6	0,8	5	1	1	1,2	84

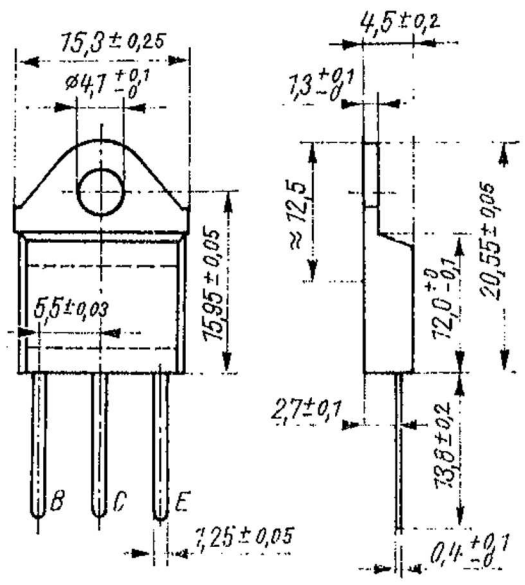


Bild 84

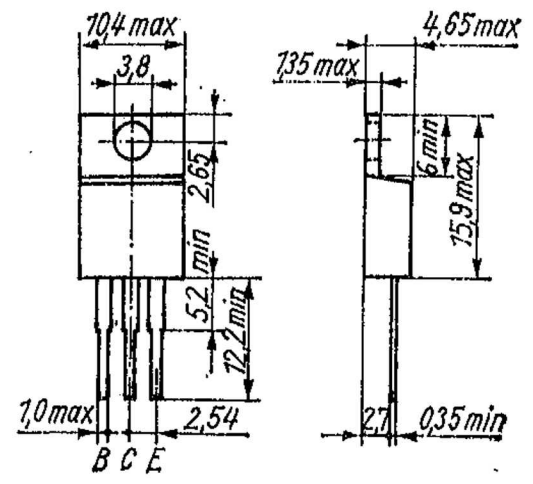


Bild 85