

Kleinleistungstransistoren für Schaltanwendungen

Typ	Struktur	Grenzwerte ($T_a = 25^\circ\text{C}$)				Kennwerte											Bauform	
		P_{tot} (mW)	U_{CBO} (V)	U_{CEO} (V)	I_{C} (mA)	$h_{21\text{E}}$ bei I_{C} ; (mA)	U_{CE} (V)	f_{T} bei I_{C} (MHz)	I_{C} (mA)	U_{CEsat} bei I_{C} (mV)	I_{C} (mA)	t_{on} ; (ns)	t_{off} bei I_{C} ; (ns)	I_{C} ; (mA)	I_{B1} ; (mA)	$-I_{\text{B2}}$ (mA)		
SS 106*	npn	300	25	15	200	18...560	10	1	200	10	0,5	10	40	75	10	3	1,5	76
SS 108*	npn	300	40	15	200	18...560	10	1	300	10	0,5	10	40	75	10	3	1,5	76
SS 109*	npn	300	20	15	200	18...280	100	0,7	200	10	0,5	100	40	75	10	3	1,5	76
SS 200	npn	150	70	70 ²⁾	30	> 32	10	3	typ128	5	0,6	1						77
SS 201	npn	150	100	100 ²⁾	30	> 32	10	3	typ128	5	0,6	1						77
SS 202	npn	150	120	120 ²⁾	30	> 32	10	3	typ128	5	0,6	1						77
SS 216*	npn	200	20	15	100	28...280	30	0,5	350		0,45	30	100	500	10	3	1,5	77
SS 218*	npn	200	20	15	100	28...280	30	0,5	350		0,45	30	35	60	10	3	1,5	77
SS 219*	npn	200	20	15	100	28...280	30	0,5	350		0,45	30	35	30	10	3	1,5	77
SSE 200	npn	150	70	70 ²⁾	30	> 32	10	3	typ128	5	0,6	15						78
SSE 201	npn	150	100	100 ²⁾	30	> 32	10	3	typ128	5	0,6	15						78
SSE 202	npn	150	120	120 ²⁾	30	> 32	10	3	typ128	5	0,6	15						78
SSE 216*	npn	150	20	15	100	56...280	30	0,5	160	5	0,45	30	> 35	> 30	10	3	1,5	78
SSE 219*	npn	150	20	15	100	56...280	30	0,5	160	5	0,45	30	35	30	10	3	1,5	78
SSE 550 ¹⁾	npn	1000	60	45 ²⁾	500	> 2000	500	10			1,3	500	400	1500	500	0,5		78
SSE 551 ¹⁾	npn	1000	80	60 ²⁾	500	> 2000	500	10			1,3	500	400	1500	500	0,5		78
SSE 552 ¹⁾	npn	1000	90	80 ²⁾	500	> 2000	500	10			1,3	500	400	1500	500	0,5		78
SSE 560 ¹⁾	pnp	1000	-60	-45 ²⁾	-500	> 2000	-500	-10			-1,3	-500	400	1500	-500	-0,5		78
SSE 561 ¹⁾	pnp	1000	-80	-60 ²⁾	-500	> 2000	-500	-10			-1,3	-500	400	1500	-500	-0,5		78
SSE 562 ¹⁾	pnp	1000	-90	-80 ²⁾	-500	> 2000	-500	-10			-1,3	-500	400	1500	-500	-0,5		78

* selektiert nach der Stromverstärkung 1) In Entwicklung 2) U_{CEV}

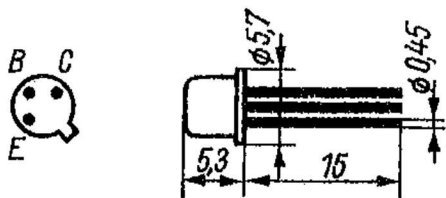


Bild 76

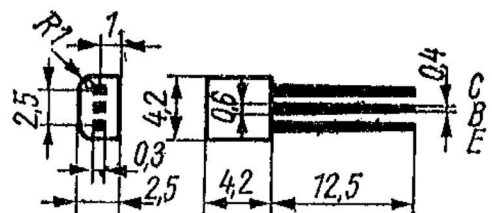


Bild 77

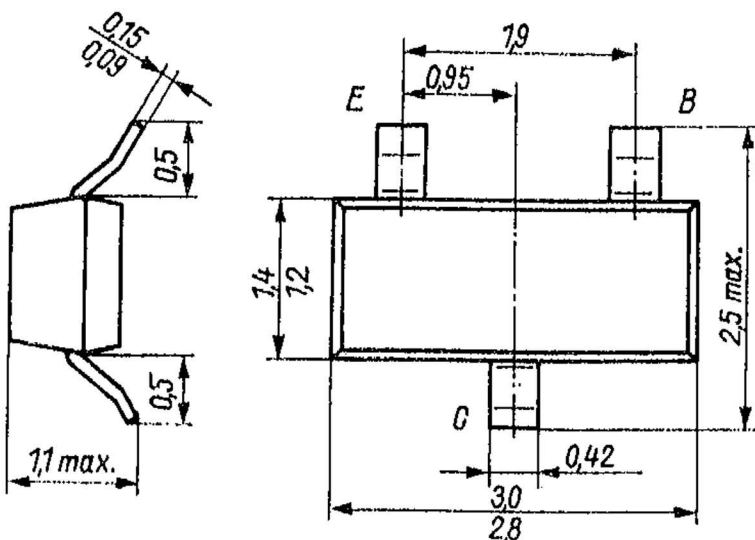


Bild 78