

Kleinleistungstransistoren für HF-/ZF-/Video-Anwendungen

Typ	Struktur	Grenzwerte ($T_a = 25^\circ\text{C}$)				Kennwerte											Bauform	
		P_{tot} (mW)	U_{CBO} (V)	U_{CEO} (V)	I_{C} (mA)	h_{21E} bei I_{C}	U_{CE} (V)	f_{T} bei I_{C} (MHz)	U_{CEsat} bei I_{C} (mV)	F bei U_{CE}	I_{C}	f	C_{cre}^* C_{rb}^* (pF)					
SF 816*	pnp	0,73	-20	-20	-500	18...560	50	2	> 60	10	< 0,5	150						109
SF 817*	pnp	0,73	-30	-30	-500	18...560	50	2	> 60	10	< 0,5	150						109
SF 818*	pnp	0,73	-60	-60	-500	18...560	50	2	> 60	10	< 0,5	150						109
SF 819*	pnp	0,73	-80	-80	-500	18...560	50	2	> 60	10	< 0,5	150						109
SF 826*	npn	0,73	33	20	500	18...560	50	2	> 60	10	< 0,5	150						109
SF 827*	npn	0,73	66	30	500	18...560	50	2	> 60	10	< 0,5	150						109
SF 828*	npn	0,73	100	60	500	18...560	50	2	> 60	10	< 0,5	150						109
SF 829*	npn	0,73	120	80	500	18...560	50	2	> 60	10	< 0,5	150						109
SFE 250 ¹⁾	npn	0,05	8	5	2,5	> 20	1	1	>1200	1	175	1	3,8	1	1	500	0,45	78
SFE 292 ¹⁾	npn	0,2	20	15	25	> 25	14	10	5000	14			2,4	10	2	500	0,7	78
SFE 517 ¹⁾	npn	1	40	25	150	> 25	50	5	1200	150	0,5	100	6,5	15	60	800	1,9	78
SFE 569 ¹⁾	npn	1	250	250	50	> 50	25	10	60	10	0,6	30					<1,6	78
SFE 570 ¹⁾	pnnp	1	-250	-250	-50	> 50	-25	-20	> 60	-10	-0,8	-30					<1,6	78

* selektiert nach den Stromverstärkungsgruppen 1) In Entwicklung

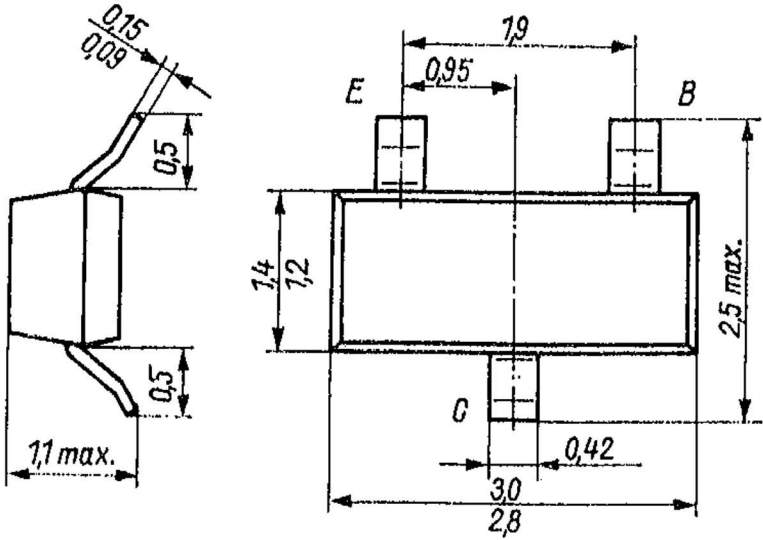
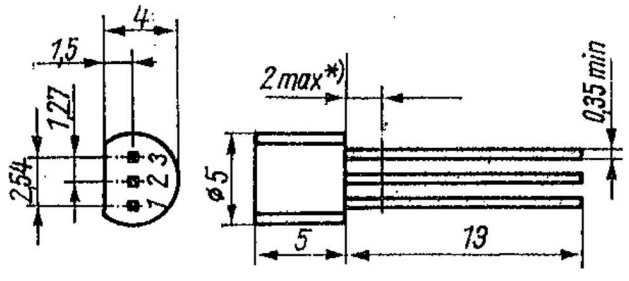


Bild 78



*) Für Lötung nicht geeigneter Bereich

Bild 109