

NF-Leistungstransistoren

| Typ | Struktur | Grenzwerte ($T_a = 25^\circ\text{C}$) | | | | | Kennwerte | | | | | | | | | | | Bauform |
|---------|----------|---|------------------|------------------|----------------|----------------------|---|------|-----|-------|---|------|-----|--------------------------------------|----------------------------|-------------------|-------|---------|
| | | P_{tot} | U_{CBO} | U_{CEO} | I_{C} | T_j | h_{21E} bei $I_{\text{C}}; U_{\text{CE}}$ | | | f_r | $U_{\text{CEsat}}; U_{\text{BEsat}}$ bei $I_{\text{C}}; I_{\text{B}}$ | | | I_{CBO} bei U_{CB} | | R_{thje} | | |
| | | (W) | (V) | (V) | (A) | ($^\circ\text{C}$) | | (mA) | (V) | (MHz) | (V) | (V) | (A) | (A) | I_{CER}^* (mA) | (V) | (K/W) | |
| SD 335* | nnp | 12,5 | 45 | 45 | 1,5 | 150 | 40...250 | 0,15 | 2 | 75 | 0,5 | 0,93 | 0,5 | 0,05 | 0,0001 | 30 | 10 | 82 |
| SD 337* | nnp | 12,5 | 60 | 60 | 1,5 | 150 | 40...250 | 0,15 | 2 | 75 | 0,5 | 0,93 | 0,5 | 0,05 | 0,0001 | 30 | 10 | |
| SD 339* | nnp | 12,5 | 80 | 80 | 1,5 | 150 | 40...250 | 0,15 | 2 | 75 | 0,5 | 0,93 | 0,5 | 0,05 | 0,0001 | 30 | 10 | |
| SD 336* | pnp | 12,5 | 45 | 45 | 1,5 | 150 | 40...250 | 0,15 | 2 | 75 | 0,5 | 0,93 | 0,5 | 0,05 | 0,0001 | 30 | 10 | |
| SD 338* | pnp | 12,5 | 60 | 60 | 1,5 | 150 | 40...250 | 0,15 | 2 | 75 | 0,5 | 0,93 | 0,5 | 0,05 | 0,0001 | 30 | 10 | |
| SD 340* | pnp | 12,5 | 80 | 80 | 1,5 | 150 | 40...250 | 0,15 | 2 | 75 | 0,5 | 0,93 | 0,5 | 0,05 | 0,0001 | 30 | 10 | |
| SD 345 | nnp | 20 | 45 | 45 | 3 | 150 | 40...250 | 0,5 | 2 | 60 | 1 | 1,5 | 2 | 0,2 | 0,001 | 30 | 6,25 | |
| SD 347 | nnp | 20 | 60 | 60 | 3 | 150 | 40...250 | 0,5 | 2 | 60 | 1 | 1,5 | 2 | 0,2 | 0,001 | 30 | 6,25 | |
| SD 349 | nnp | 20 | 80 | 80 | 3 | 150 | 40...250 | 0,5 | 2 | 60 | 1 | 1,5 | 2 | 0,2 | 0,001 | 30 | 6,25 | |
| SD 346 | pnp | | 45 | 45 | 3 | 150 | 40...250 | 0,5 | 2 | 60 | 1 | 1,5 | 2 | 0,2 | 0,001 | 30 | 6,25 | |
| SD 348 | pnp | 20 | 60 | 60 | 3 | 150 | 40...250 | 0,5 | 2 | 60 | 1 | 1,5 | 2 | 0,2 | 0,001 | 30 | 6,25 | |
| SD 350 | pnp | | 80 | 80 | 3 | 150 | 40...250 | 0,5 | 2 | 60 | 1 | 1,5 | 2 | 0,2 | 0,001 | 30 | 6,25 | |

* selektiert nach Stromverstärkung

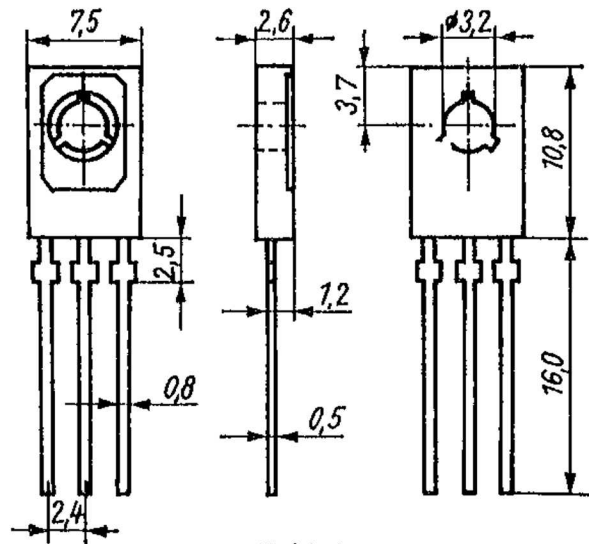


Bild 82