

Kleinleistungstransistoren für allgemeine und NF-Anwendungen

Typ	Struktur	Grenzwerte ($T_a = 25^\circ\text{C}$)				Kennwerte											Bauform
		P_{tot} (mW)	U_{CBO} (V)	U_{CEO} (V)	I_{C} (mA)	$h_{21\text{E}}$ bei I_{C} ; (mA)	U_{CE} (V)	f_{T} bei I_{C} (MHz)	U_{CEsat} bei I_{C} (mV)	F bei U_{CE} ; (dB)	I_{C} (mA)	f (kHz)	f (MHz)*				
SCE 307*	pnp	150	50	45	100	56...560	2	6	>100	10	85 340	10 100	8	6	0,2	1	78
SCE 308*	pnp	150	30	25	100	56...560	2	6	>100	10	85 340	10 100	8	6	0,2	1	78
SCE 309*	pnp	150	30	25	100	56...560	2	6	>100	10	85 340	10 100	4	6	0,2	0,03...15	78
SCE 535*	npn		75	45	1000	40...250	150	2	50	50	500	500					79
SCF 537*	npn		60	60	1000	40...250	150	2	50	50	500	500					79
SCE 539*	npn		100	80	100	40...250	150	2	50	50	500	500					79
SCE 536*	pnp		45	45	100	40...250	150	2	50	50	500	500					79
SCE 538*	pnp		60	60	1000	40...250	150	2	50	50	500	500					79
SCE 540*	pnp		100	80	1000	40...250	150	2	50	50	500	500					79

* selektiert nach der Stromverstärkung

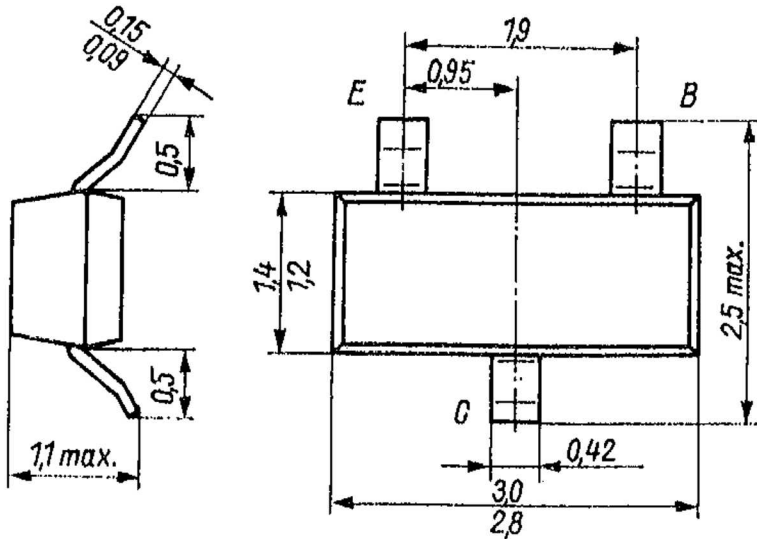


Bild 78

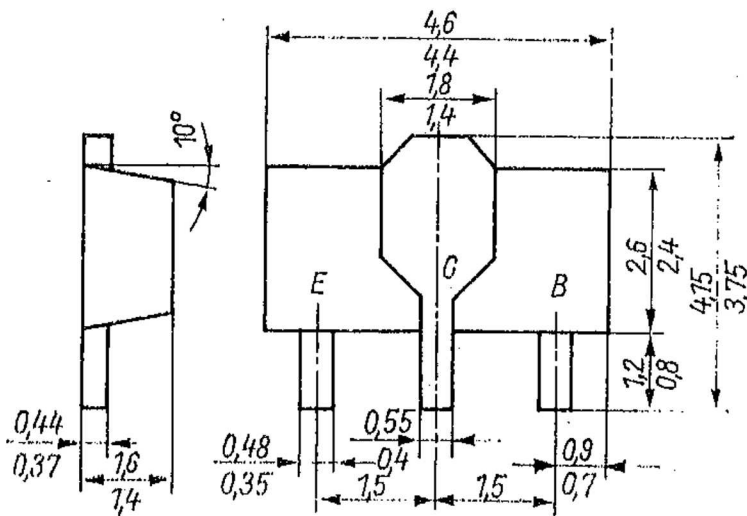


Bild 79