

MB 133 · MB 134 · MB 135

Optoelektronischer Koppler aus einer IR-Diode im Eingangskreis und einem planaren npn-Si-Fototransistor mit und ohne Basisanschluß im Ausgangskreis.

Prüfzertifikat

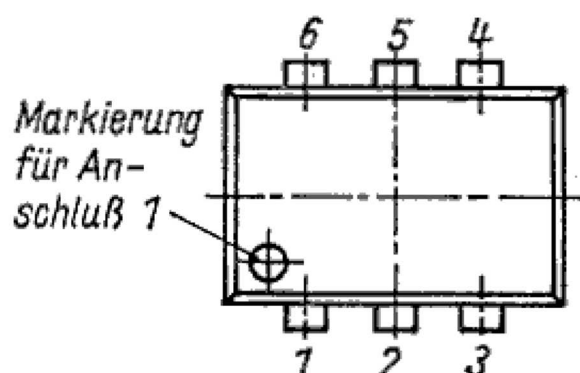


0883

Bauform 4

Anschlußbelegung

- 1 IRED Anode
- 2 IRED Katode
- 3 Nicht belegt
- 4 Fototransistor Emitter
- 5 Fototransistor Kollektor
- 6 Fototransistor Basis bzw. nicht belegt



Grenzwerte

Eingangskreis

		max.	
Durchlaßgleichstrom ¹⁾	I_F	60	mA
Spitzendurchlaßstrom ²⁾ periodischer	I_{FRM}	120	mA
Spitzendurchlaßstrom nichtperiodischer	I_{FSM}	3	A
$(t_p = 1 \mu s, 2 \text{ min Pause})$			
Sperrgleichspannung	U_R	6	V
Spitzensperrspannung	U_{RRM}	6	V

Ausgangskreis

Kollektor-Emitterspannung			
MB 133 A . . . E	U_{CEM}	70	V
MB 134 A . . . E		70	V
MB 135 A . . . E		90	V
Emitter-Basis-Spannung ³⁾	U_{EBO}	6	V
Emitter-Basis-Spitzen- spannung ³⁾	U_{EBM}	6	V
Verlustleistung ⁴⁾	P_{tot}	200	mW

Koppler				
Spitzenisolationsspannung ⁵⁾	U_{IORM}		5,3	kV
Betriebstemperatur	ϑ_a	-55 ...	85	°C
Lagertemperatur	ϑ_{stg}	5 ...	35	°C
bis zu 30 Tagen	ϑ_{stg}	-55 ...	125	°C
Kriechstrecke			$\geq 8,4$	mm
Luftstrecke			$\geq 6,9$	mm
Kriechstromfestigkeit	PTI		100	μ

Kennwerte bei $\vartheta_a = 25^\circ\text{C}$

		min.	max.
Eingangskreis			
Durchlaßgleichspannung bei $I_F = 60\text{ mA}$	U_F		1,65 V
Sperrgleichstrom bei $U_R = 6\text{ V}$	I_R		10 μA
Ausgangskreis			
Kollektor-Emitter-Dunkelstrom bei $I_F = 0, U_{CE} = 10\text{ V}$	I_{CEO}		50 nA
Kollektor-Basis-Dunkelstrom bei $I_F = 0, U_{CB} = 70\text{ V}$	I_{CBO}		100 μA
Emitter-Kollektor-Dunkelstrom bei $I_F = 0, U_{EC} = 6\text{ V}$	I_{ECO}		10 μA
Kollektor-Emitter-Strom bei $I_F = 10\text{ mA}, U_{CE} = 5\text{ V}$	$I_{CE(H)}$		
		4	8 mA
MB 133	A	6,3	12,5 mA
MB 134	B	10,0	20,0 mA
MB 135	C	16,0	32,0 mA
	D	24,0	48,0 mA
	E auf Anfrage		
bei $I_F = 10\text{ mA}, U_{CE} = 0,4\text{ V}$			
MB 133 A ... E		2,5	mA
MB 134 A ... E		2,5	mA
MB 135 A ... E		2,5	mA
Isolationswiderstand⁶⁾ bei $U_{IO} = 0,5\text{ kV}$	R_{IO}	100	G Ω
Verzögerungszeit	t_d		5 μs
Anstiegszeit	t_r		10 μs
Speicherzeit	t_s		1,5 μs
Abfallzeit	t_f		4,0 ⁷⁾ μs
			10 μs

- 1) bei einer Temperatur bis $\leq 70\text{ °C}$; für $70\text{ °C} < \vartheta_a \leq 85\text{ °C}$ Reduktion um $1,33\text{ mA/K}$
- 2) bei einer Temperatur bis $\leq 70\text{ °C}$; für $70\text{ °C} < \vartheta_a \leq 85\text{ °C}$ Reduktion um $2,67\text{ mA/K}$; $t_p = 50\text{ }\mu\text{s}$; $t_p / \tau = 1:2$
- 3) gilt nur für MB 134, MB 135
- 4) bei $\vartheta_a = 25\text{ °C}$; für $25\text{ °C} < \vartheta_a \leq 85\text{ °C}$ Reduktion um $2,67\text{ mW/K}$
- 5) innerhalb 1 min; gilt nur für Standardbezugsatmosphäre TGL 20 618/02
- 6) bei $U_{IO} = 5,3\text{ kV}$ und $t = 2,5\text{ s}$
- 7) nur für Kollektor-Emitter-Stromgruppe E