

Optoelektronische Koppler

Typ	Grenzwerte bei $T_a = 25\text{ °C}$				Koppelement					Bauform
	Sperrspannung $U_R$ (V)	Flußstrom $I_F$ (mA)	Verlustleistung $P_{tot}$ (mW)	Empfänger	Kollektor-Emitter-Spannung $U_{CE}$ (V)	Sperrspannung $U_R$ (V)	Prüfisolationsspannung $U_{IO}$ (kV)	Übertragungsfaktor (%)	Anstiegs- und Abfallzeit $t_r; t_f$ ( $\mu s$ )	
MB 130	6	60	200	Fototransistor	35		2,8	40 ... 480	10	58
MB 131 <sup>1)</sup>	6	60	200	Fototransistor ohne Basisanschluß	70		4,4	40 ... 480	10	58
MB 132 <sup>2)</sup>	6	60	200	Fototransistor	70		4,4	40 ... 480	10	58
MB 133 <sup>3)</sup>	6	60	200	Fototransistor ohne Basisanschluß	70		5,3	40 ... 480	10	58
MB 134 <sup>4)</sup>	6	60	200	Fototransistor	70		5,3	40 ... 480	10	58
MB 135	6	60	200	Fototransistor	90		5,3	40 ... 320	10	58

1) Ersatz für MB 104/6

2) Ersatz für MB 104/4

3) Ersatz für MB 105/6

4) Ersatz für MB 105/4

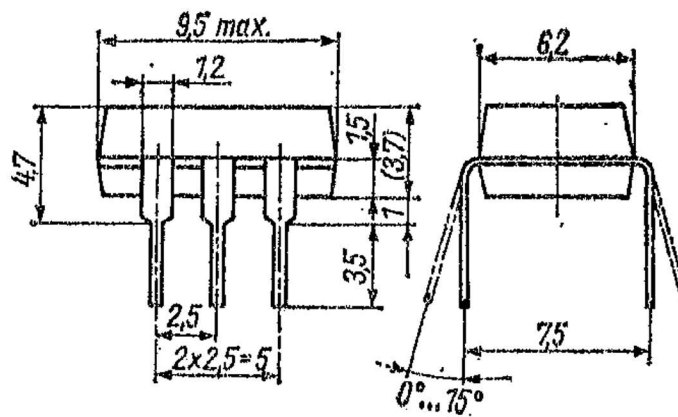


Bild 58