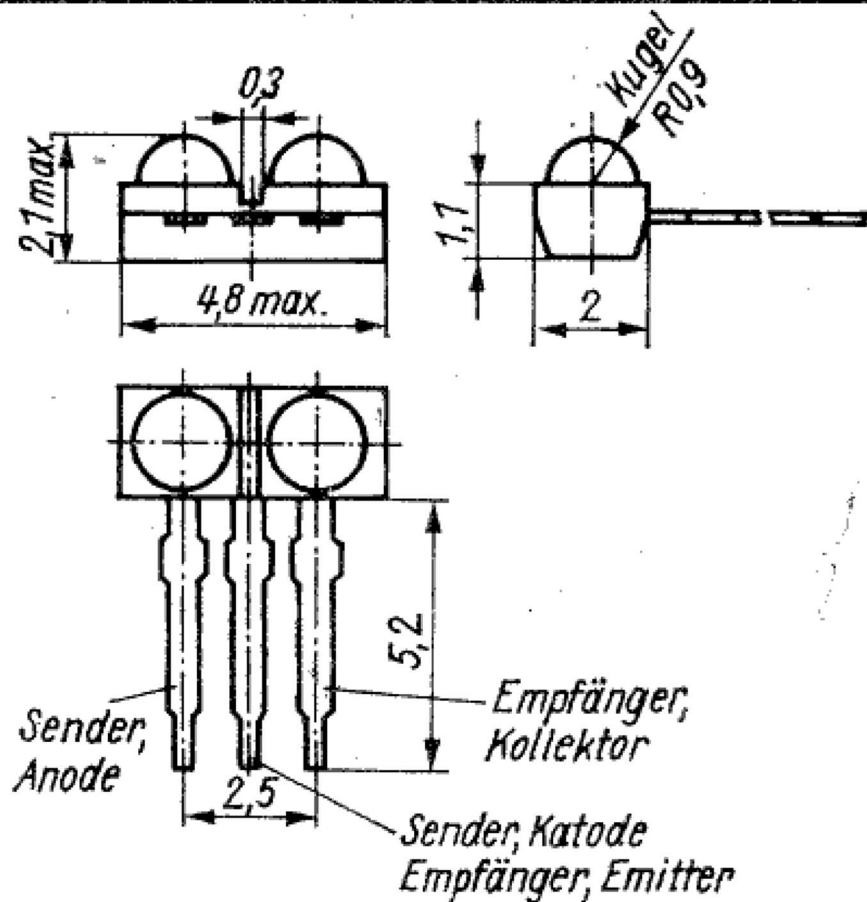


MB 126

Miniaturreflexkoppler in Allplastausführung.

Bauform 6



Grenzwerte bei $\vartheta_a = 25^\circ\text{C}$

Durchlaßgleichstrom ¹⁾	I_F	50 mA
Sperrgleichspannung ²⁾	U_R	3 V
Kollektor-Emitter-Spannung ²⁾	U_{CEO}	16 V
Gesamtverlustleistung ¹⁾	P_{tot}	100 mW
Betriebstemperaturbereich	ϑ_a	-25 bis +85 °C
Lagertemperaturbereich	ϑ_{stg}	5 bis 35 °C
bis zu 30 Tagen	ϑ_{stg}	-55 bis +100 °C

Kennwerte bei $\vartheta_a = 25^\circ\text{C}$

		min.	max.
Durchlaßgleichspannung bei $I_F = 50\text{ mA}$	U_F		1,5 V
Kollektor-Emitter-Dunkelstrom bei $I_F = 0\text{ mA}$, $U_{CE} = 5\text{ V}$	I_{CEO}		100 nA
Kollektor-Emitter-Strom ³⁾ (Reststrom)	$I_{CE(H)}$		
$I_F = 10\text{ mA}$, $U_{CE} = 5\text{ V}$	Gruppe A		100 μA
	Gruppe B		150 μA
Kollektor-Emitter-Strom ⁴⁾	$I_{CE(H)}$		
	Gruppe A	0,4	mA
	Gruppe B	0,8	mA

Sperrgleichstrom IRED
bei $U_R = 3 \text{ V}$

I_R

100 μA

Zur Gewährleistung der Funktion ist der Koppler vor Fremdstrahlung abzuschirmen.

- 1) $\vartheta_a = -25 \dots +25 \text{ }^\circ\text{C}$
- 2) $\vartheta_a = -25 \dots +70 \text{ }^\circ\text{C}$
- 3) ohne Reflexion
- 4) Die Reflexion erfolgt an einer polierten Al-Fläche mit einem Abstand $d = 1,5 \text{ mm}$ zwischen Oberkante Linse und Al-Fläche.