

Optoelektronische Koppler

Typ	Grenzwerte bei $T_a = 25\text{ }^\circ\text{C}$				Koppelement					Bauform
	Sperrspannung	Flußstrom	Verlustleistung	Empfänger	Kollektor-Emitter-Spannung	Sperrspannung	Prüfisolationsspannung	Übertragungsfaktor	Anstiegs- und Abfallzeit	
	U_R (V)	I_F (mA)	P_{tot} (mW)		U_{CE} (V)	U_R (V)	U_{IO} (kV)	(%)	$t_r; t_f$ (μs)	
MB 106	3	100	200	Fototransistor	35		10	20 ... 200	10	59
MB 110	3	50		Fotodiode		50	2,8		0,25	58
MB 111	3	30	150	Fotodiode			2,8		0,15/0,1	60
MB 123	2	50	110	Fototransistor	15				25	61
MB 125	3	50	100	Fototransistor	16			> 4	10	62

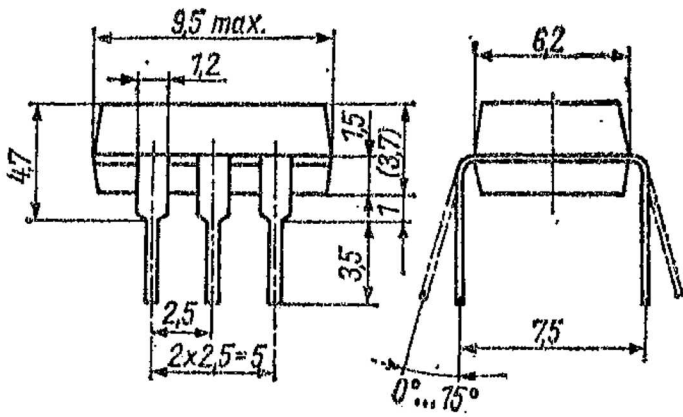


Bild 58

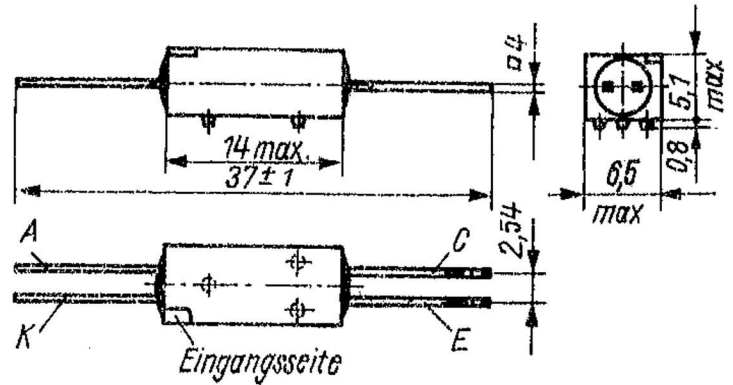


Bild 59

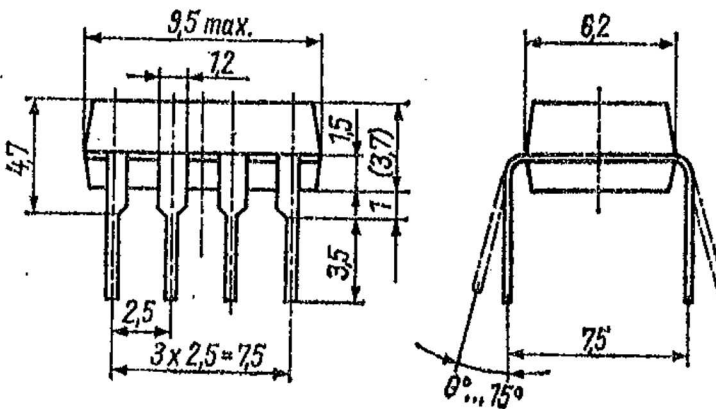


Bild 60

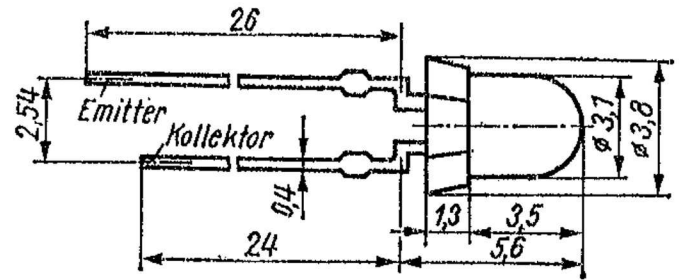


Bild 61

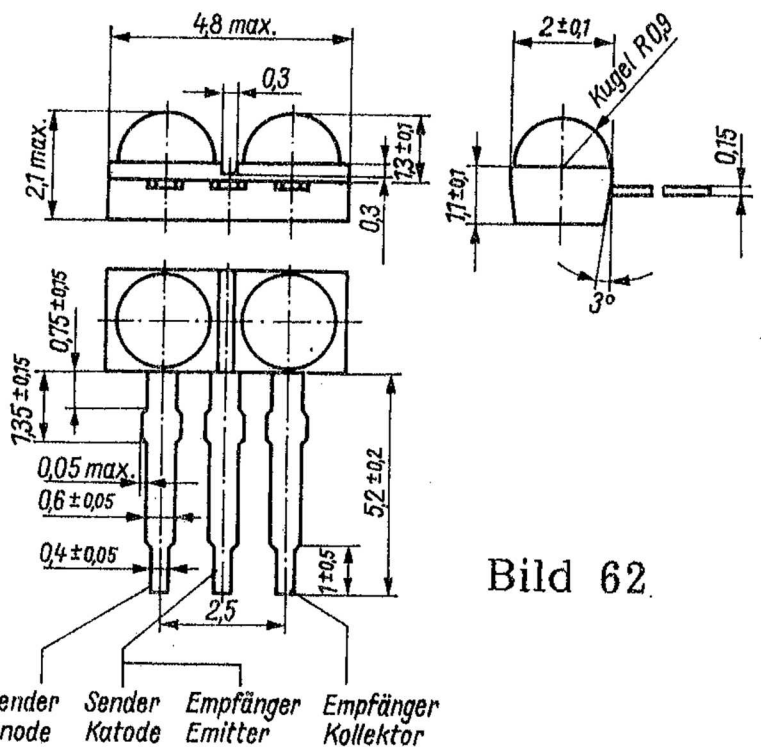


Bild 62