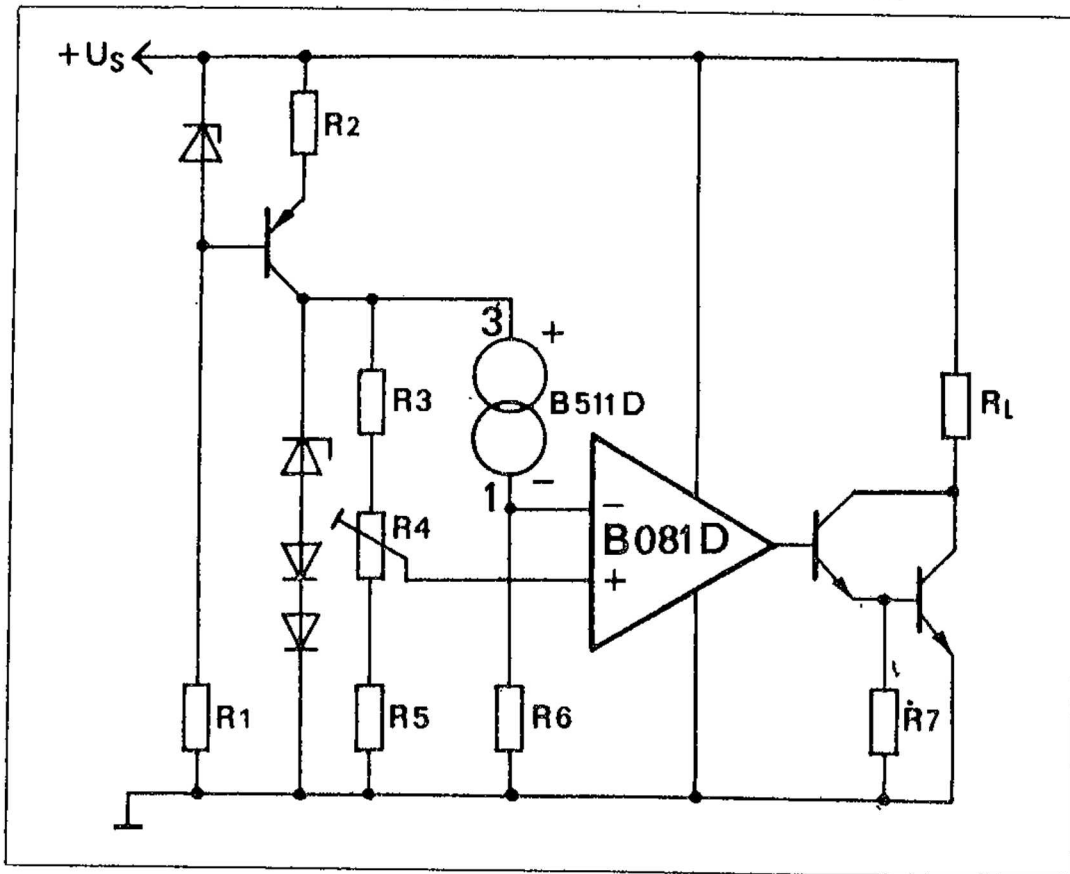


# B 511 N Temperatur-Strom-Wandler



Bezeichnung  
der Anschlüsse

- 1 Ausgang (-)
- 2 nicht belegt
- 3 Betriebsspannung (+)

Anwendungsbeispiel: Thermostatregelung mit B 511 D und B 081 D

Typstandard: TGL 42935

Bauform SOT-54, mittlerer Anschluß ist entfernt (Bild 23)

Temperatursensor, bestehend aus hochohmiger Konstantstromquelle mit meßtemperaturproportionalem Ausgangsstrom; geringerer Aufwand externer Beschaltung, z.B. Einsparung von Linearitätsschaltungen bzw. Präzisionsverstärkern.

## Ausgewählte Kennwerte

Kennwert	Kurzzeichen	Meßbedingung	min.	typ.	max.	Einheit
Betriebsspannung	$U_{CC}$		4		30	V
Betriebstemperaturbereich	$T_a$		-55		125	°C
Toleranz des Nennwertes des Temperaturstromes	$I_T - I_{T_{ref}}$	B 511 N 1	-60,6		-28,7	$\mu A$
	$I_T - I_{T_{ref}}$	B 511 N 2	-31,3		-2	$\mu A$
$I_{ref}$ bei 25 °C = 298,2 $\mu A$	$I_T - I_{T_{ref}}$	B 511 N 3	2		30,8	$\mu A$
	$I_T - I_{T_{ref}}$	B 511 N 4	28,2		60,8	$\mu A$
	$I_T - I_{T_{ref}}$	B 511 Nm	-3		3	$\mu A$

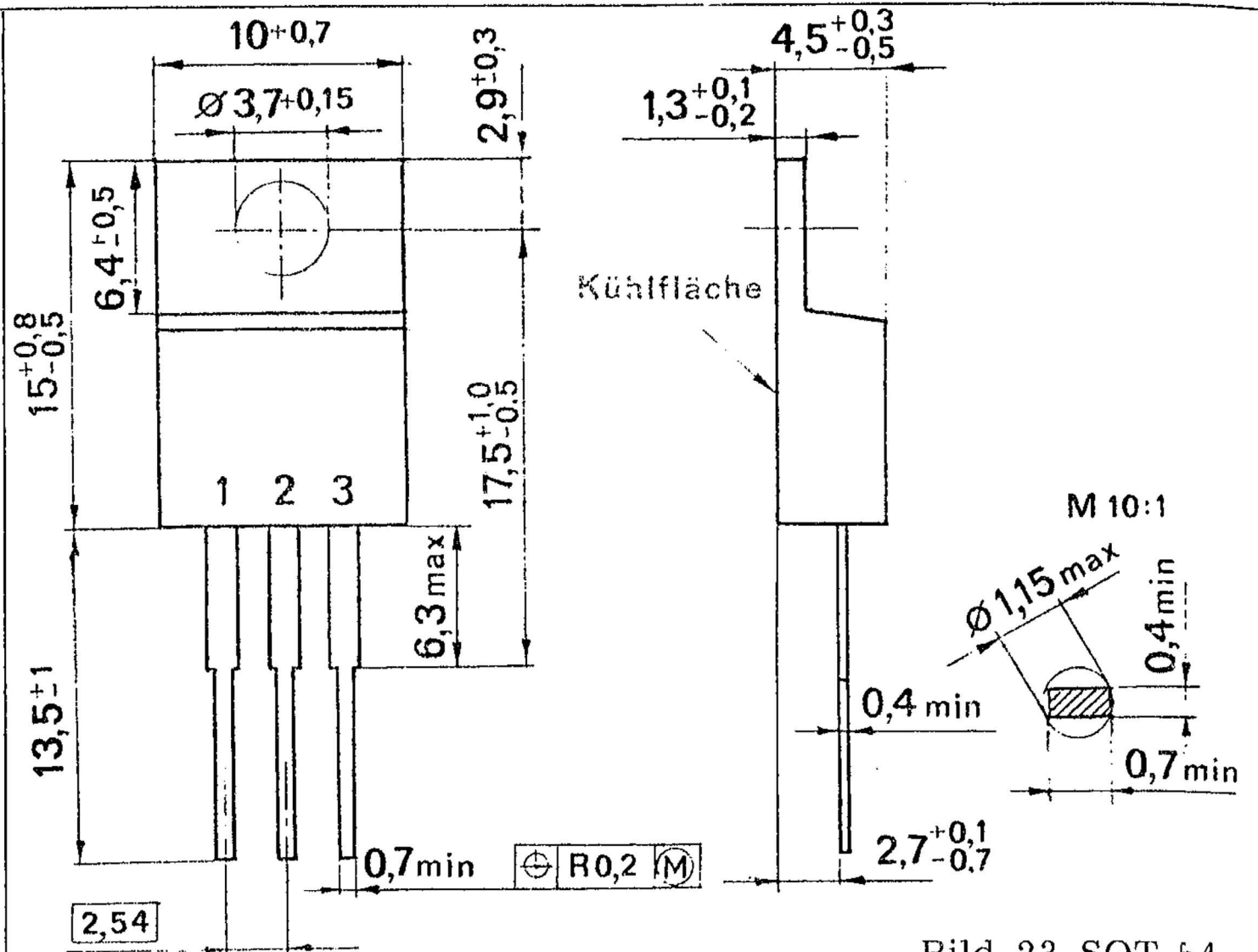


Bild 23 SOT-54

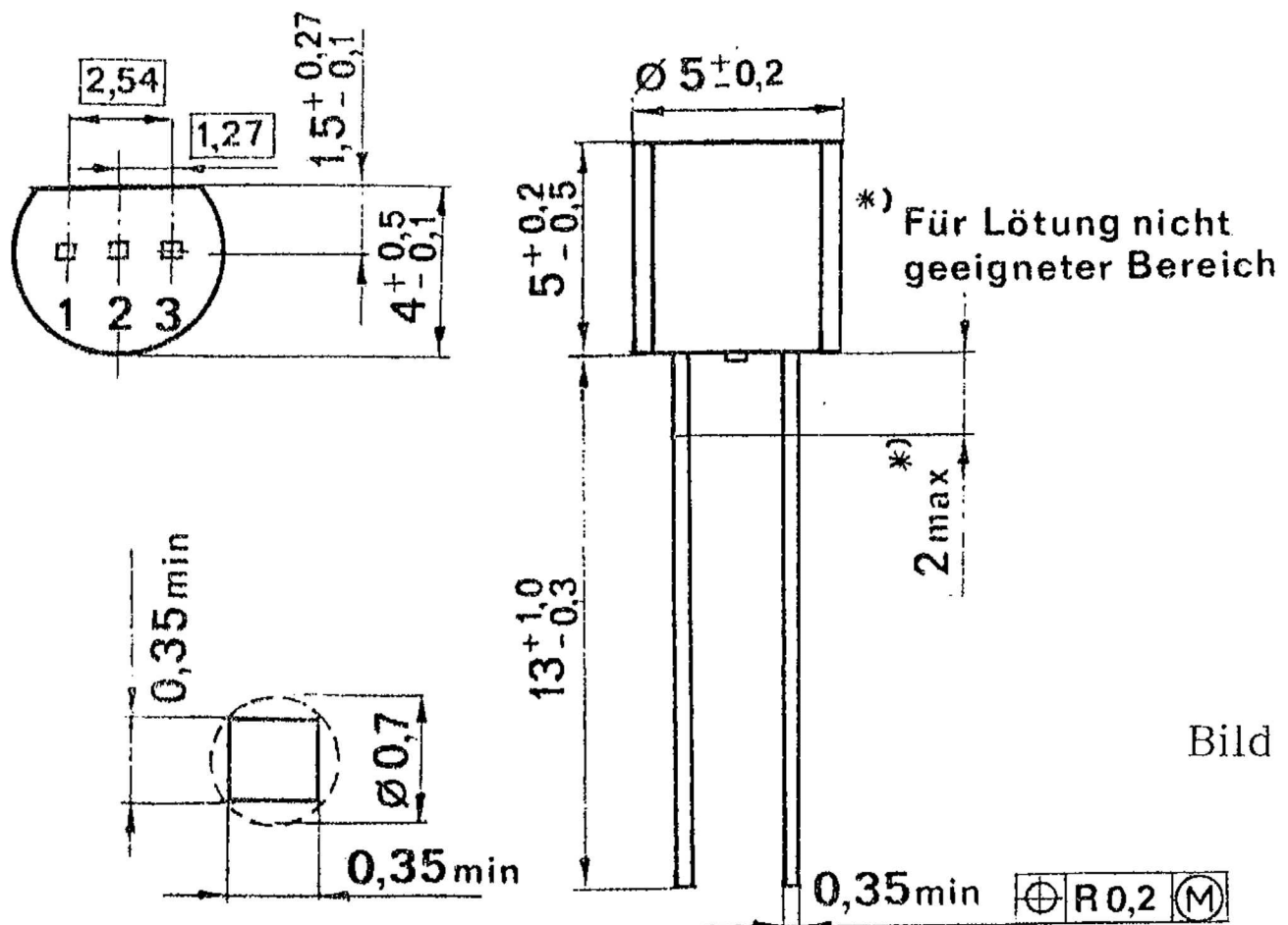


Bild 24