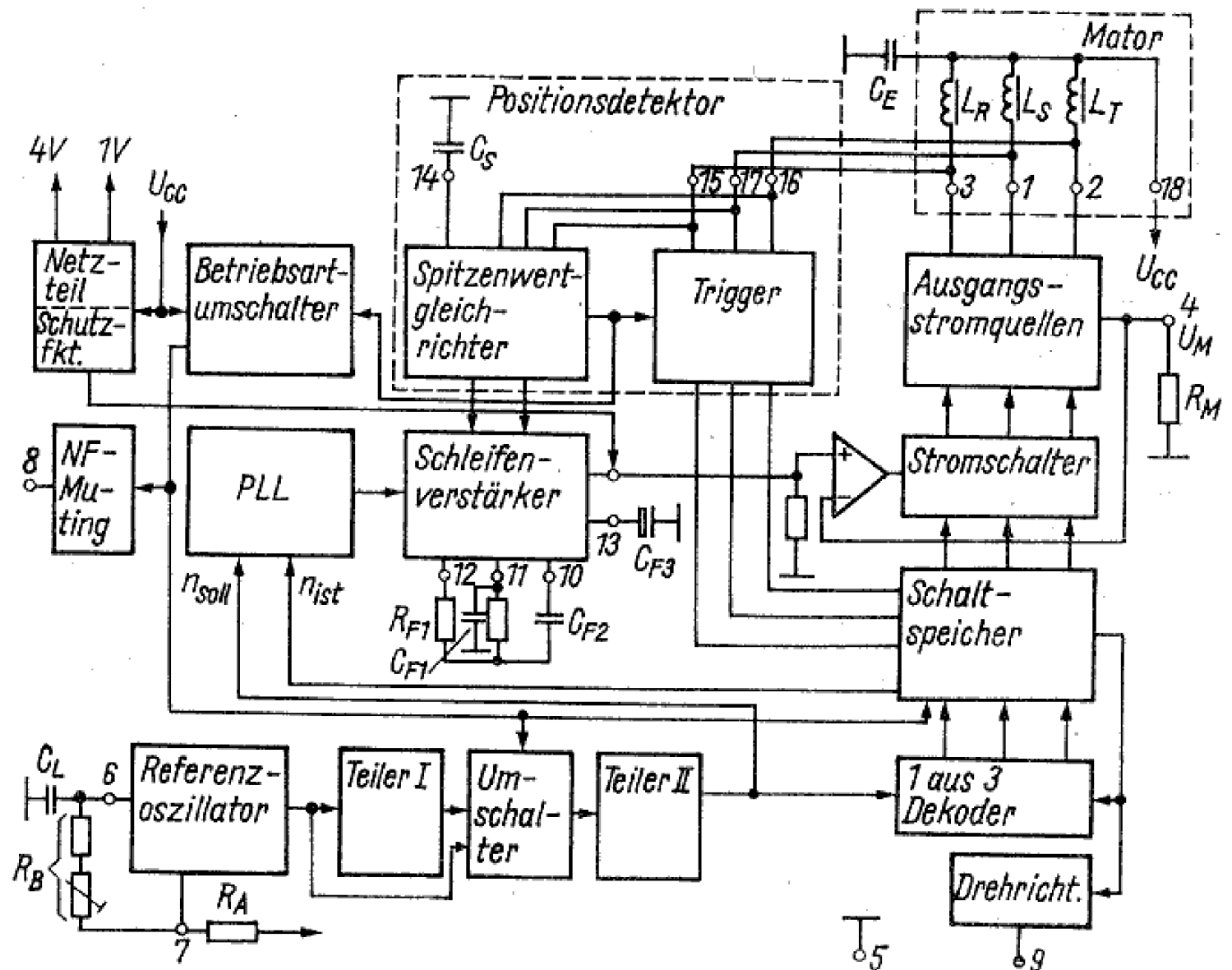


Bauform 7

Blockschaltung



Anschlußbelegung

- | | | | |
|---|---|----|--|
| 1 | Ausgang-Spulensystem S | 10 | Ausgang-Schleifenverstärker |
| 2 | Ausgang-Spulensystem T | 11 | Eingang-Schleifenverstärker |
| 3 | Ausgang-Spulensystem R | 12 | Ausgang-dynamische
Regelspannung |
| 4 | Ausgangsstrombegrenzung | 13 | Ausgang-statische Regelspannung |
| 5 | Masse | 14 | Ausgang invertierte Tacho-
spannung |
| 6 | Sensoreingang-Oszillator | 15 | Triggereingang R |
| 7 | Entladeausgang-Oszillator | 16 | Triggereingang T |
| 8 | NF-Muting; Kontrollpin für
Istdrehzahl | 17 | Triggereingang S |
| 9 | Drehrichtungsvorwahl | 18 | Betriebsspannung U_{CC} |

Grenzwerte		min.	max.	
Betriebsspannung	U_{CC}	6	20	V
Tachospannung	U_T		U_{CCi} $27V - U_{CC}^{1)}$	V
Endstufenstrom ($t \leq 10$ s)	$I_{1,2,3}$		400	mA
Dauerendstufenstrom	$I_{1,2,3}$		250	mA
Oszillator-Entladestrom	I_7		20	mA
Filterwiderstand	R_{11-12}	19,2	28,8	k Ω
Referenzfrequenz	f_7		100	kHz
Spannung am Drehrichtungseingang	U_{9L}	0	0,3 ²⁾	mV
Strom am Drehrichtungseingang	I_{9H}		10	μ A
Muting-Ausgangsspannung	U_{8H}		27	V
Muting-Ausgangsstrom	I_{8L}		1	mA
Reststrom Pin 8	I_{R8}		250	nA
Oszillator-Sensoreingangsspannung	U_6	0	U_{CC}	V
Verstärkerausgangsstrom	I_{10}	-150	+150	μ A
Verstärkereingangsspannung	$U_{12,13}$	0	4	V
Strom am invert. Tachospannungs Ausgang	I_{14}	0	1	mA
Betriebstemperatur	ϑ_a	-10	70	$^{\circ}$ C
Gesamtverlustleistung	P_{tot}		750	mW

1) U_T wird gegen U_{CC} gemessen

2) Bei Überschreitung ist Funktion nicht gewährleistet

Hauptkennwerte ($U_{CC} = U_{14} = 15$ V; $U_{1,2,3} = 6$ V, $U_{15,16,17} = 16$ V; $R_7 = 56$ k Ω ;
 $R_8 = 7,5$ k Ω ; $C_5 = 330$ pF; $R_9 = 24$ k Ω ; $R_6 = 10$ Ω ;
falls nicht anders angegeben und bei $\vartheta_a = 25$ $^{\circ}$ C - 5 K) :

Stromaufnahme ($U_{CC} = U_{14} = 6$ V)	I_{CC}		18	mA
Oszillator ein ($U_{15,16,17} = 9$ V)				
Ausgangsspannung der Endstufentransistoren	U_1			
in der Betriebsart: Anlauf				
$I_{1,2,3} = 100$ mA;	U_2		0,6	V
Oszillator gestoppt; Pin 4 auf Masse	U_3		1,2	V
$I_{1,2,3} = 350$ mA;				
Oszillator gestoppt; Pin 4 auf Masse	G_{15}			
Eingangsleitwert der Gleichrichtung	G_{16}	0,15	0,3	mS
	G_{17}			

$U_{15,16,17} = 22$ V

$$\left(G_{15,16,17} = \frac{I'_{15,16,17} - I_{15,16,17}}{U'_{15,16,17} - U_{15,16,17}} \right)$$

$U_4 = 1,5$ V; Pin 6 mit Masse verbunden