

Übersichtsschaltplan

Bauform: DIP-20, Plast (Bild 8)

Der B 386 D enthält den Leistungsverstärker für die a- und b- Ader, die Rufansteuerung, den NF-Vorverstärker, den Abtaster für a- und b-Ader und den Umpolverstärker.

**Ausgewählte Kennwerte**

Kennwert	Kurzzeichen	Meßbedingung	min.	typ.	max.	Einheit
Betriebsspannung	$U_{CC1}$		4,75		5,25	V
	$-U_B$		15		92	V
Verstärkung	$A_{MO-a3b3}$	$U_{MO} = 150 \text{ V}$	4,7		7,4	dB
Rufspannung	$u_{ab}$		56,5			dB
Klirrfaktor	$k_{a3}, k_{b3}$	$-U_B = 30 \text{ V}$			3,6	%
	$k_{a3}, k_{b3}$	$-U_B = 90 \text{ V}$			27	%
Brummspannungsunterdrückung	$SVR_{U_{CC1}}$		18			dB

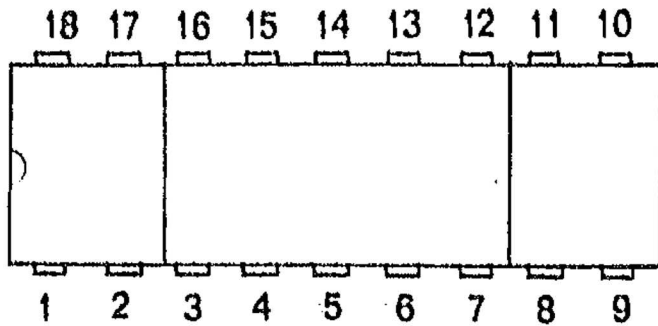
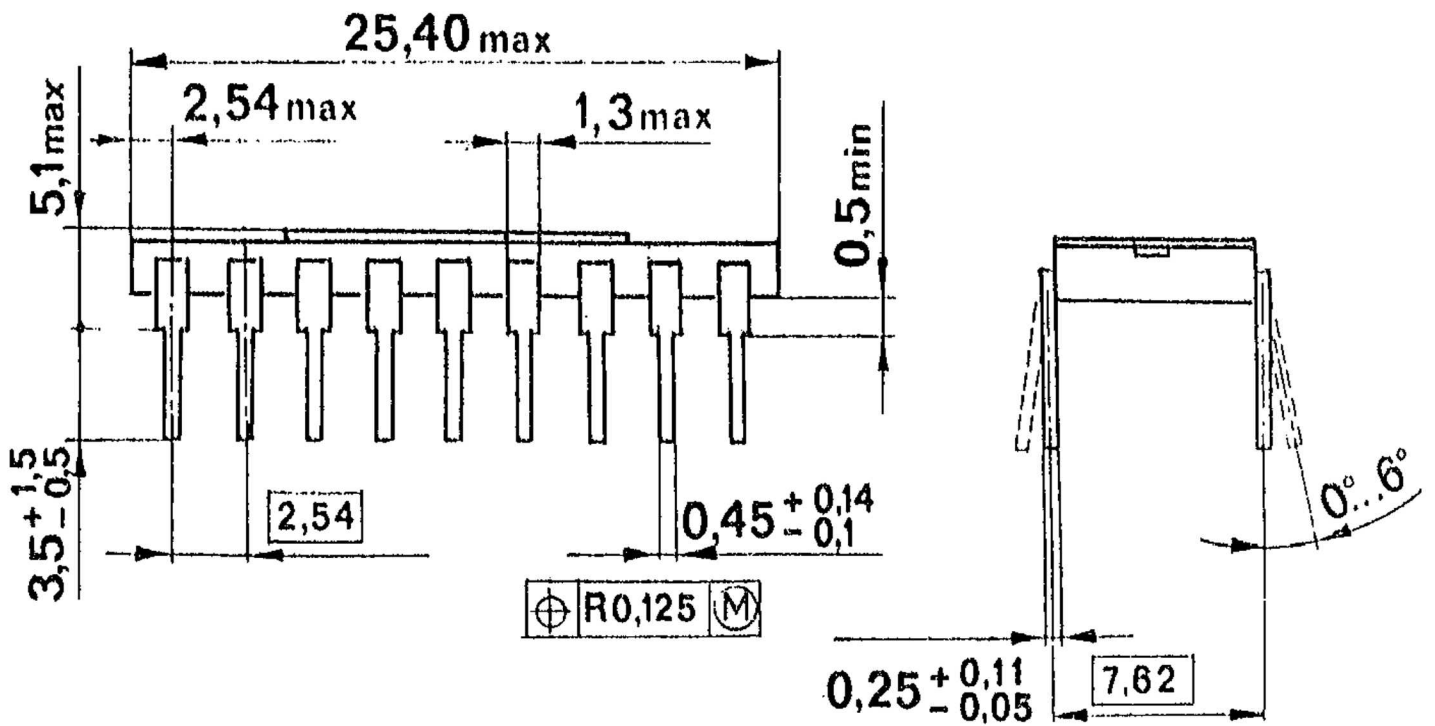


Bild 7 (DIP-18, Keramik)

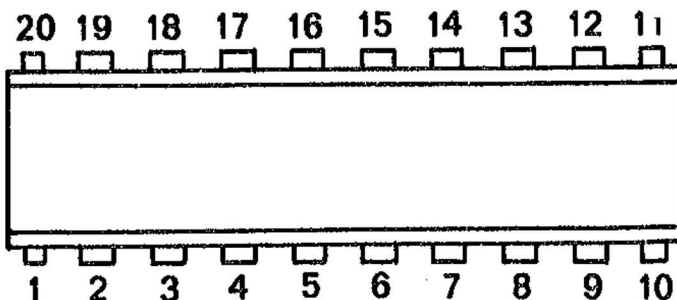
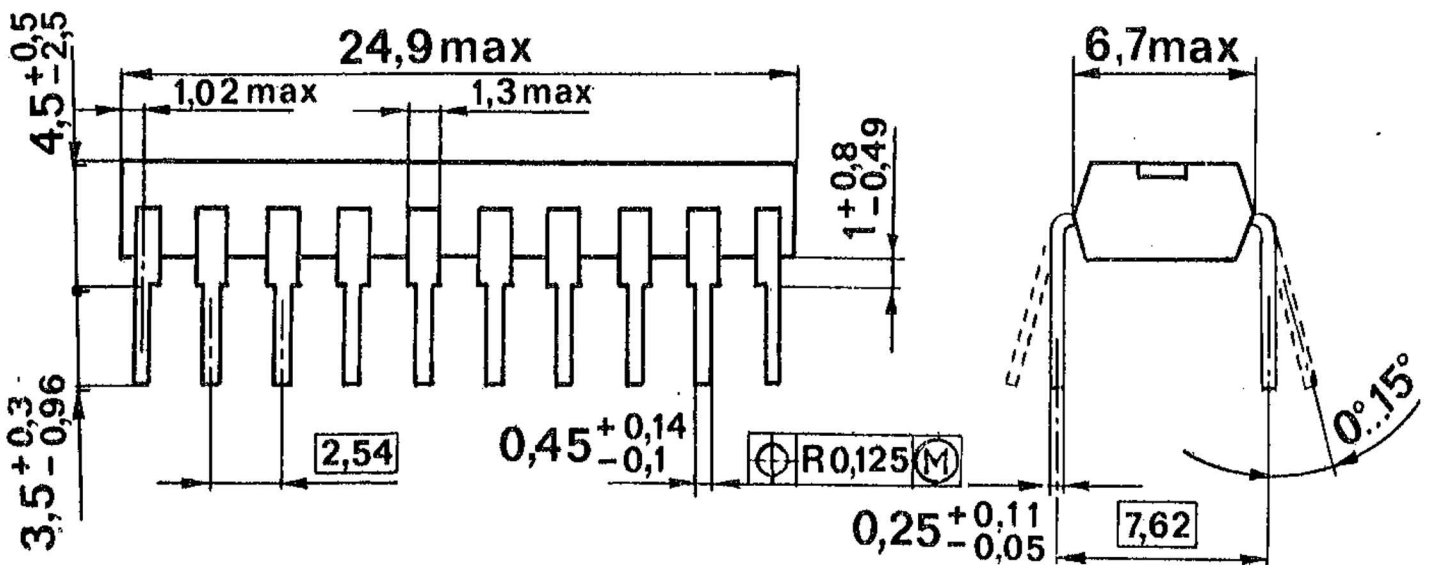


Bild 8 (DIP-20, Plast)