

Übersichtschaltplan

Bauform: DIP-20, Plast (Bild 8)

Der B 384 D enthält die Leistungstransistoren, Dioden sowie den Pulsdauermodulator für den Schaltregler innerhalb des Komplexes für Teilnehmeranschlußschaltungen. Der Schaltkreis enthält weiterhin eine Schwellenspannung für den externen Feinschutz.

Aufgaben des Schaltreglers:

- die negative systemeigene Betriebsspannung U_B im Gesprächszustand der Leitungsstränge (a-, b-Ader) anzupassen.
- die Betriebsspannung von $-U_B = 90 \text{ V}$ für die Rufspannungserzeugung bereitzustellen.

Ausgewählte Kennwerte

Kennwert	Kurzzeichen	Meßbedingung	min.	typ.	max.	Einheit
Betriebsspannung	U_{CC1}		4,75		5,25	V
	$-U_{CC3}$		22,8		29	V
	$-U_{CC4}$		54		72	V
	$-U_{CC5}$		89,5		95	V

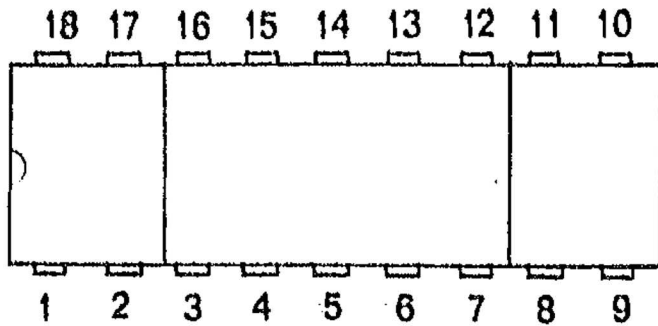
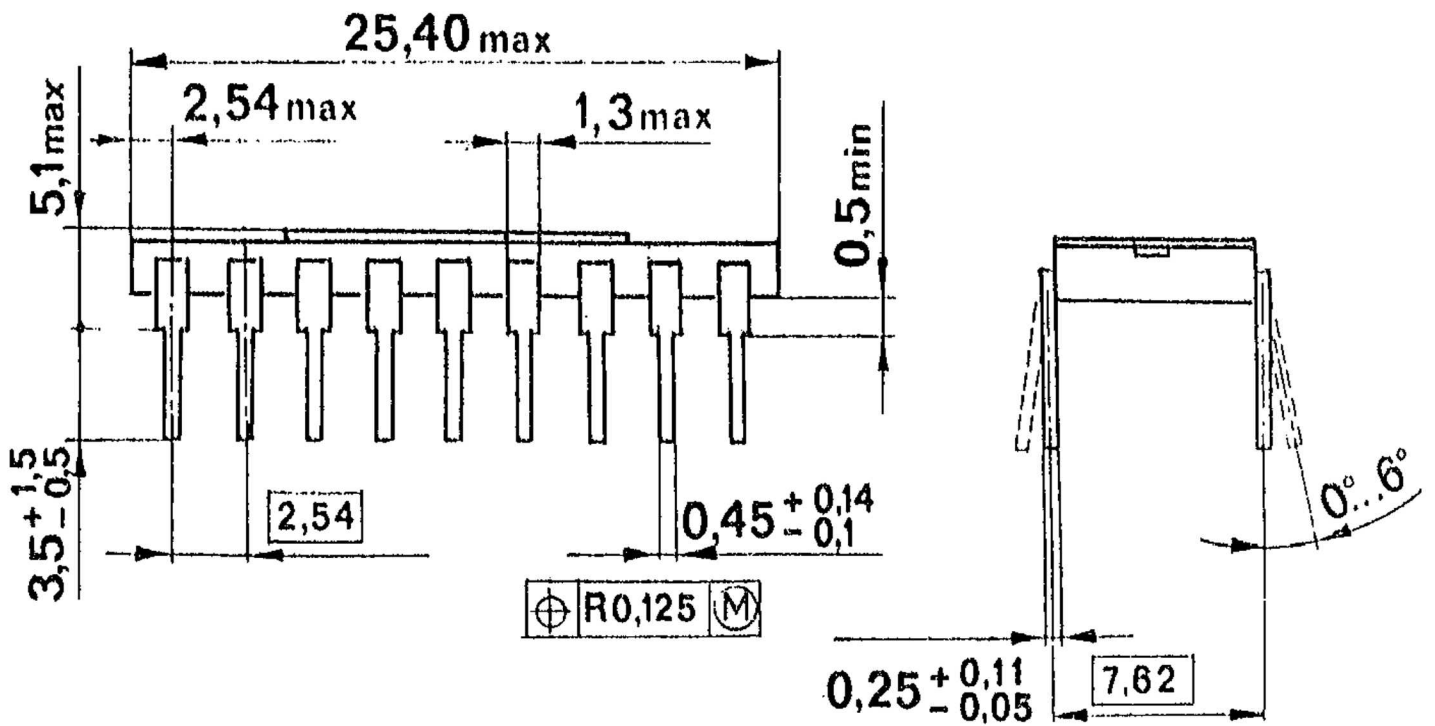


Bild 7 (DIP-18, Keramik)

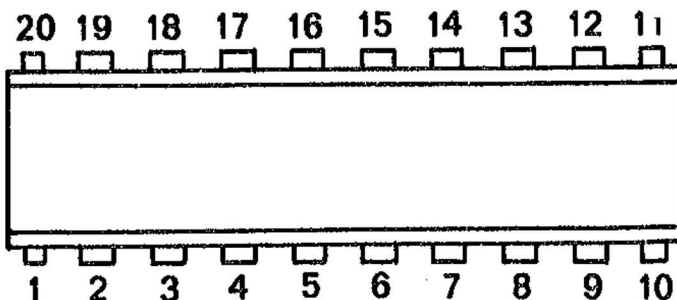
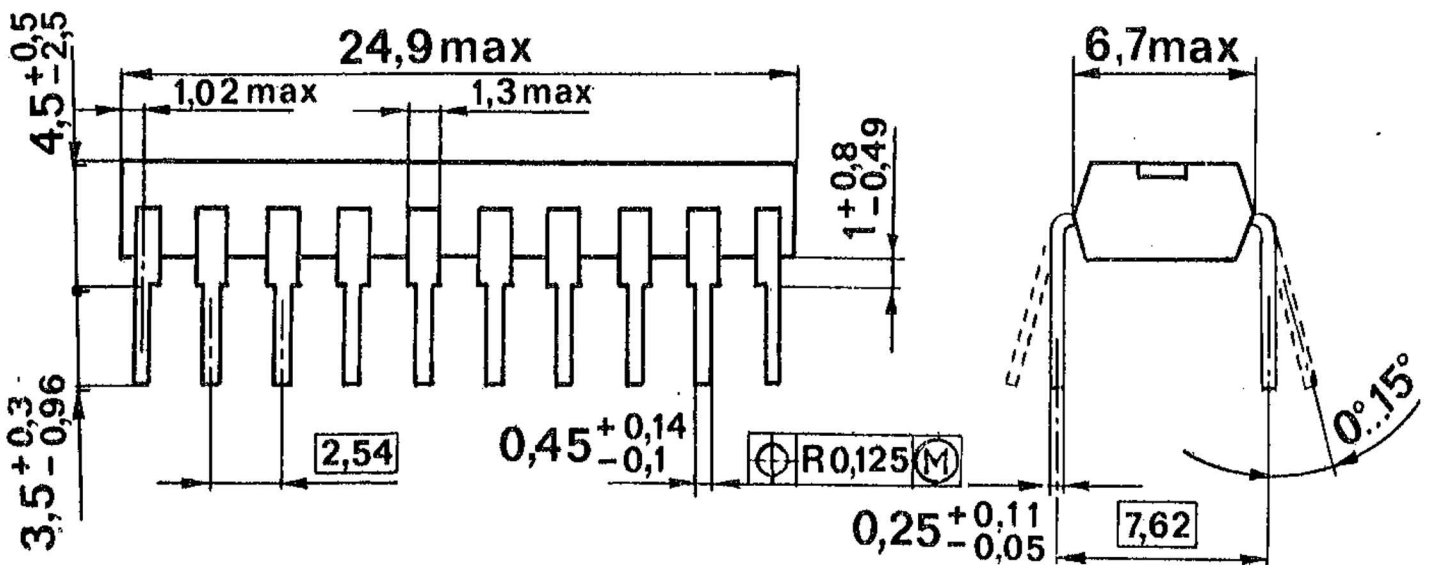


Bild 8 (DIP-20, Plast)