

Selenklammergleichrichter

Typ	Kennwerte ($T_a = -40$ bis 40°C)		Bauform
	Nennanschlußspannung	Durchlaßgleichstrom	
	U_{AN} (V)	I_{GN} (mA)	
B 20 C 500/300	20	500	106
B 25 C 500/300	25	500	106
B 30 C 500/300	30	500	106
B 20 C 750/500	20	750	107, b=20
B 25 C 750/500	25	750	107, b=20
B 30 C 750/500	30	750	107, b=20
B 20 C 1000/650	20	1000	107, b=33
B 25 C 1000/650	25	1000	107, b=33
B 30 C 1000/650	30	1000	107, b=33

1) mit Kühlblech 2000 mm^2 ; 2 mm Al

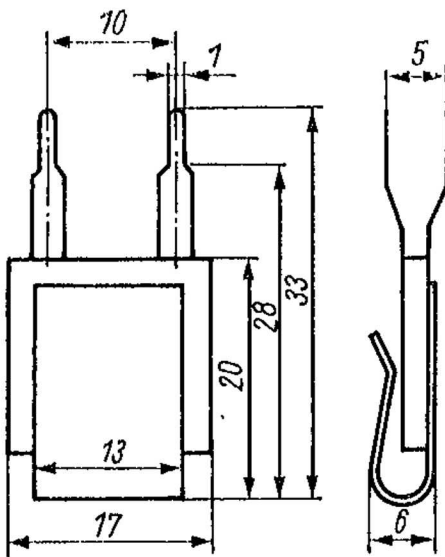


Bild 106

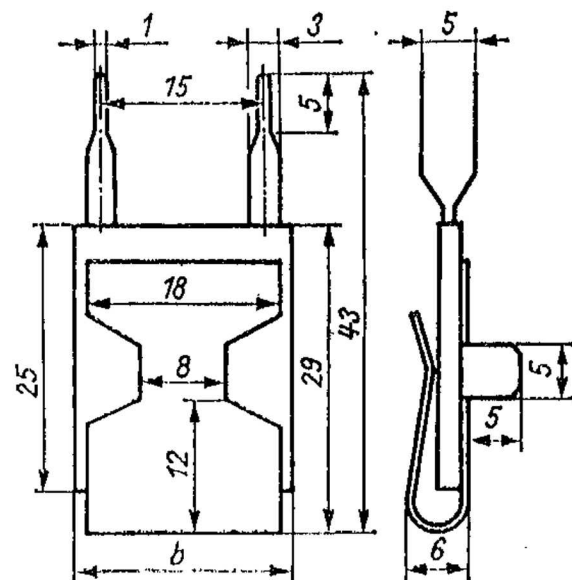


Bild 107