

Selenkleinstgleichrichter

Kennwerte ($T_a = -40$ bis 40°C)			
Typ	Nennanschlußspannung	Nenngleichstrom	Bauform
	U_{AN} (V)	I_{GN} (mA)	
B 20 C 200	20	200	101
B 25 C 200	25	200	101
B 40 C 80	40	80	103
B 40 C 250	40	250	102
B 50 C 80	50	80	103
B 50 C 250	50	250	102

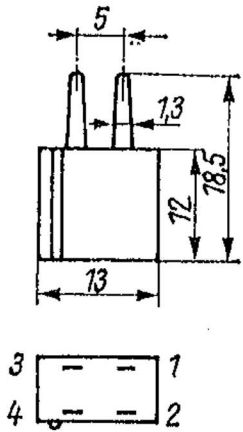


Bild 101

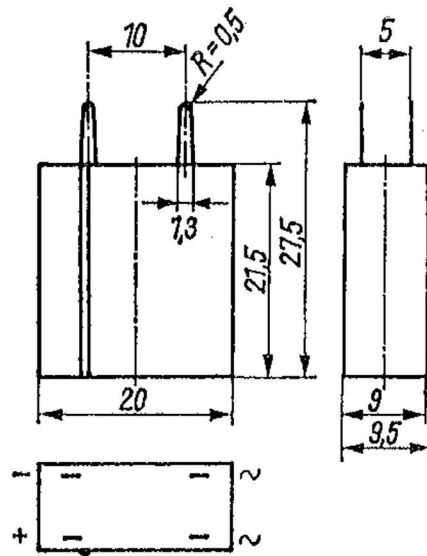


Bild 102

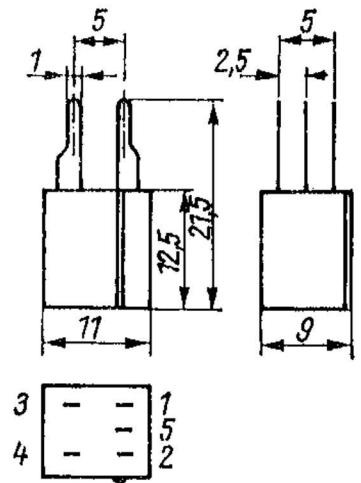


Bild 103