

### Si-Einphasen-Gleichrichterbrücke

Typ	Grenzwerte				Kennwerte					Bauform:
	$U_{RRM}$	$I_d$ <sup>1)</sup>	$I_{FSM}$ <sup>2)</sup>	$T_j$	$U_{Fmax}$ <sup>3)</sup> bei $I_F$		$I_{Rmax}$ <sup>5)</sup> bei $U_R$		$R_{thjc max}$	
	(V)	(A)	(A)	(°C)	(V)	(A)	(mA)	(V)	(K/W)	
B 20/15-20	50									
B 40/35-20	100									
B 80/70-20	200	20	250	125	1,2 <sup>4)</sup>	10	3	$U_{RRM}$	2,1	99
B 125/110-20	300									
B 250/220-20	600									

1)  $T_c = 55^\circ\text{C}$     2)  $T_j = 55^\circ\text{C}$     3)  $T_j = 25^\circ\text{C}$     4) je Diode    5)  $T_j = 125^\circ\text{C}$

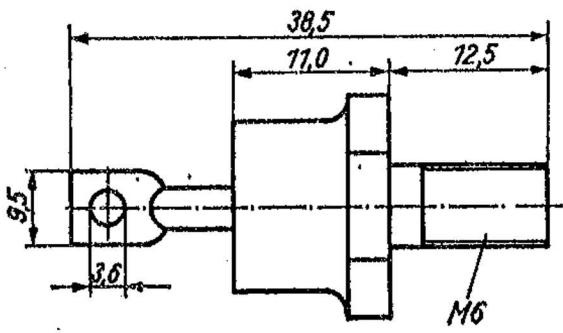
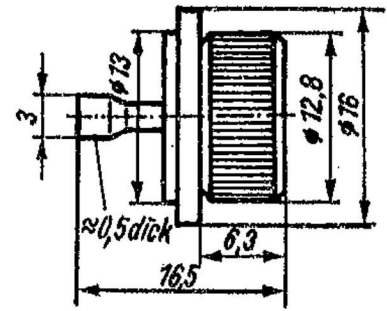
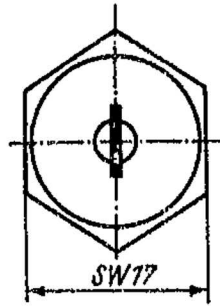


Bild 94



Katode bei SY 170/1  
 SY 170/2  
 Anode bei SY 171/1  
 SY 171/2

Bild 95

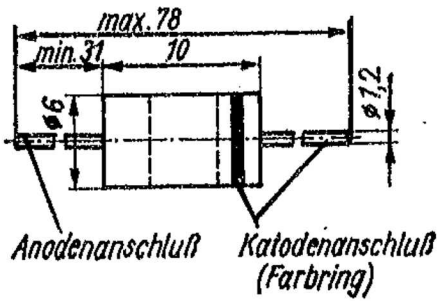


Bild 96

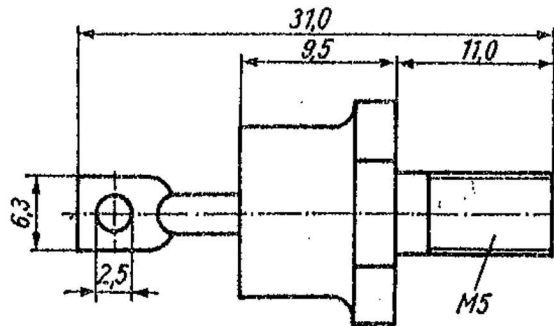


Bild 97

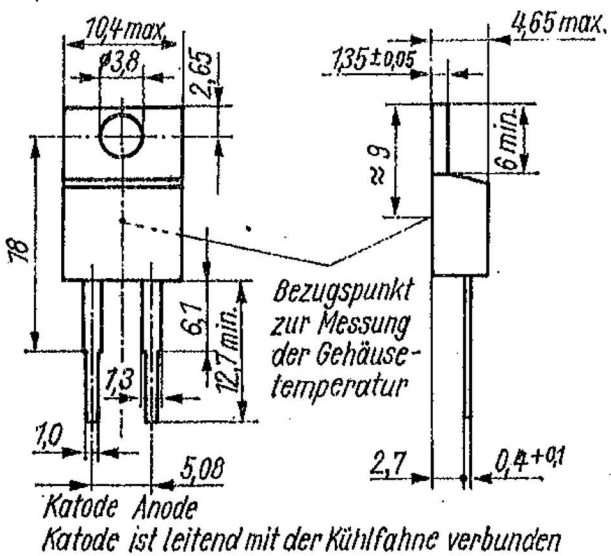
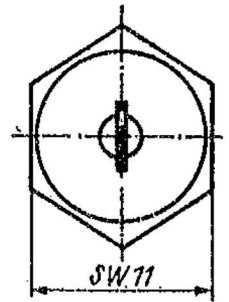


Bild 98

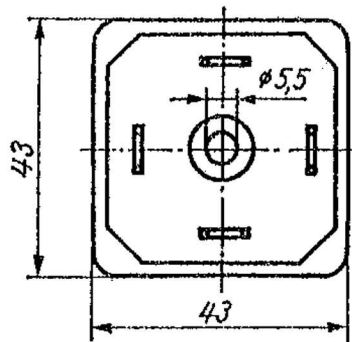


Bild 99

